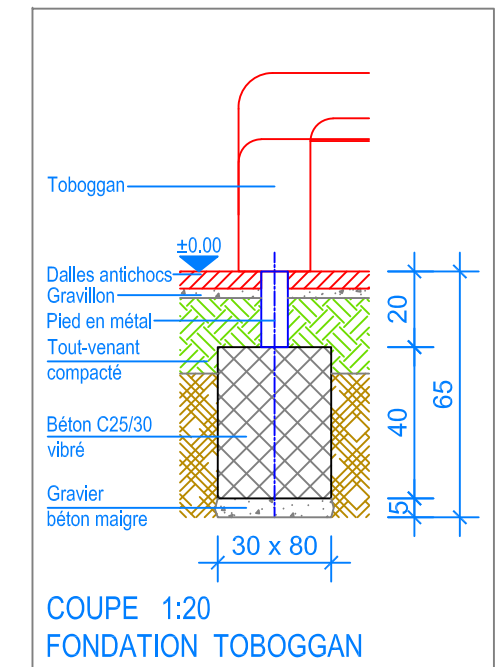
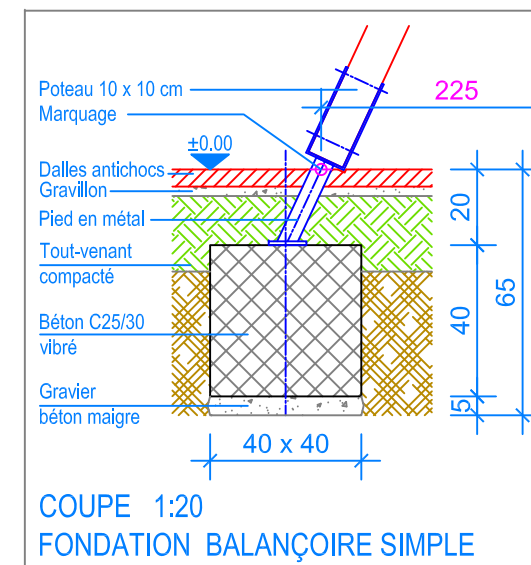
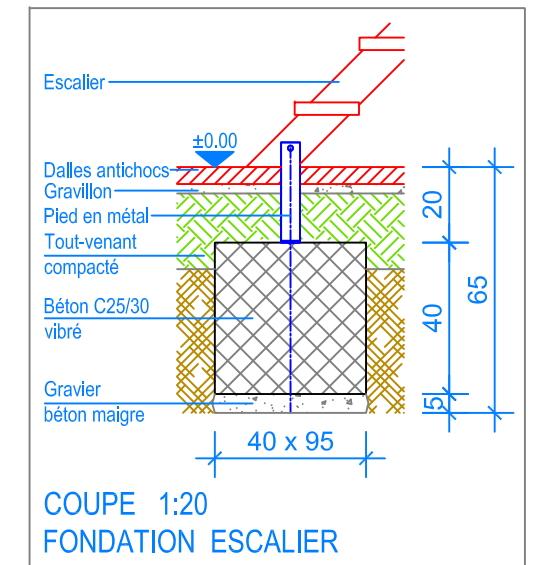
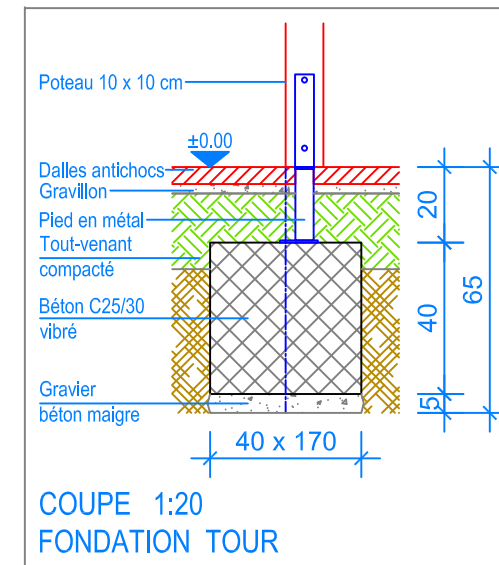



PLAN 1:50



- Limite minimale avec dalles antichocs
- - - Espace de chute
- - - Zone d'impact libre



 Fuchs Thun AG Tempelstrasse 11, CH-3608 Thun Tel. 033 334 30 00 Internet: www.fuchsthun.ch E-Mail: info@fuchsthun.ch Conseil et vente Suisse romande Tél. 079 314 64 50	Objekt: Plan des fondations avec dalles antichocs: 3.65.37 Tour quadro HP= 180 cm avec balançoire simple		
	Dat.: 18.05.2011 Gez.: Catherine Raemy	Rev.: 01.02.2019 - SM Rev.: 19.04.2024 - MT	PLNr.: 3.65.37 Mst.: 1:50 / 1:20