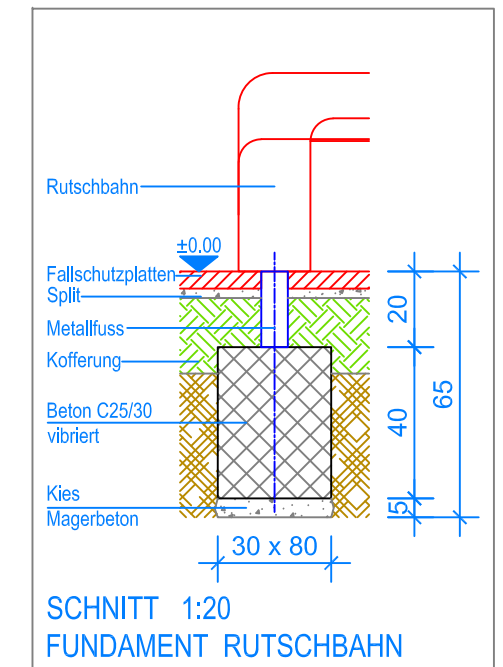
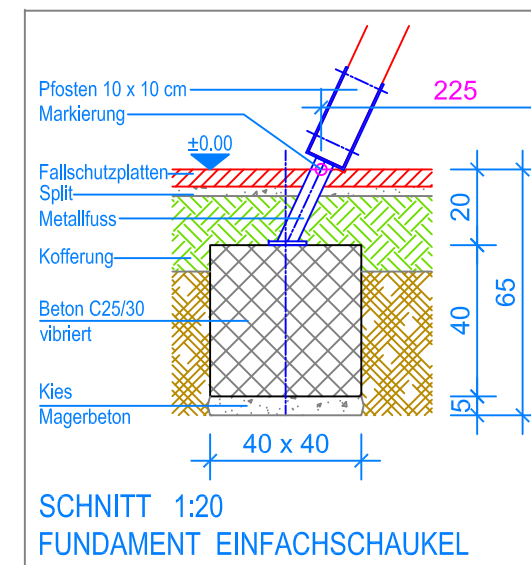
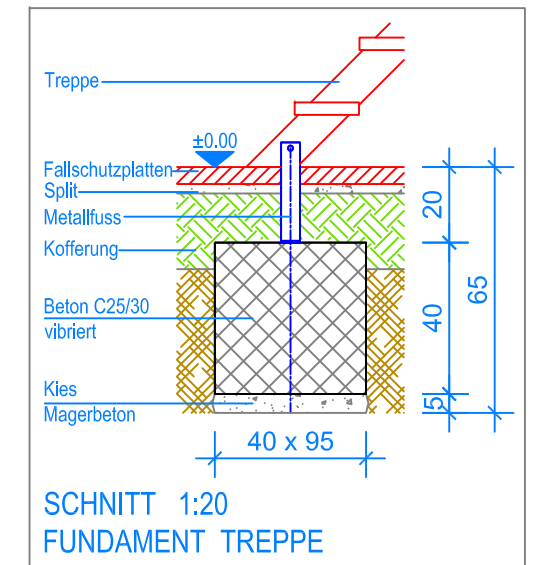
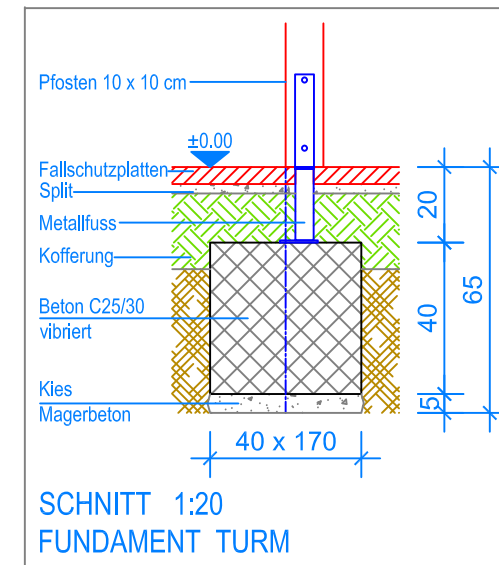



GRUNDRISS 1:50



- Aussenkante Fallschutzplatten
- - - - - Fallraum
- - - - - Hindernisfreier Raum



|  |  |                       |                |
|--|--|-----------------------|----------------|
|  <b>Fuchs Thun AG</b><br>Tempelstrasse 11, CH-3608 Thun<br>Tel. 033 334 30 00<br>Internet: www.fuchsthun.ch<br>E-Mail: info@fuchsthun.ch<br>Conseil et vente Suisse romande<br>Tél. 079 314 64 50 | Objekt: Fundamentplan mit Fallschutzplatten:<br>3.65.37 Quadro Turm PH= 180 cm mit Einfachschaukel |                       |                |
|  | Dat.: 23.04.2012   | Rev.: 01.02.2019 - SM | PLNr.: 3.65.37 |
| Gez.: Catherine Raemy  | Rev.: 19.04.2024 - MT  | Mst.: 1:50 / 1:20     |                |