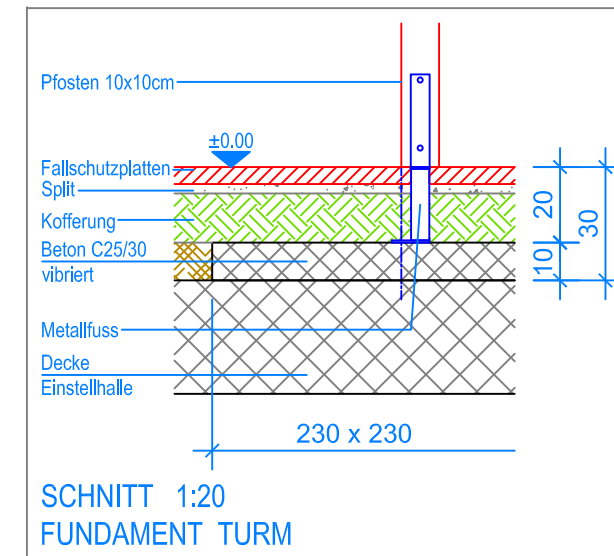
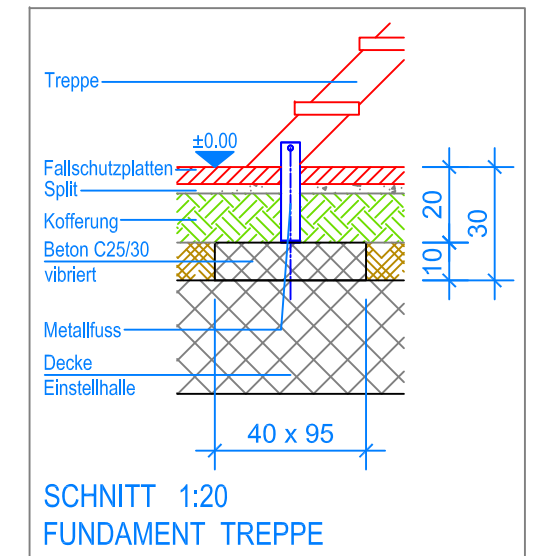


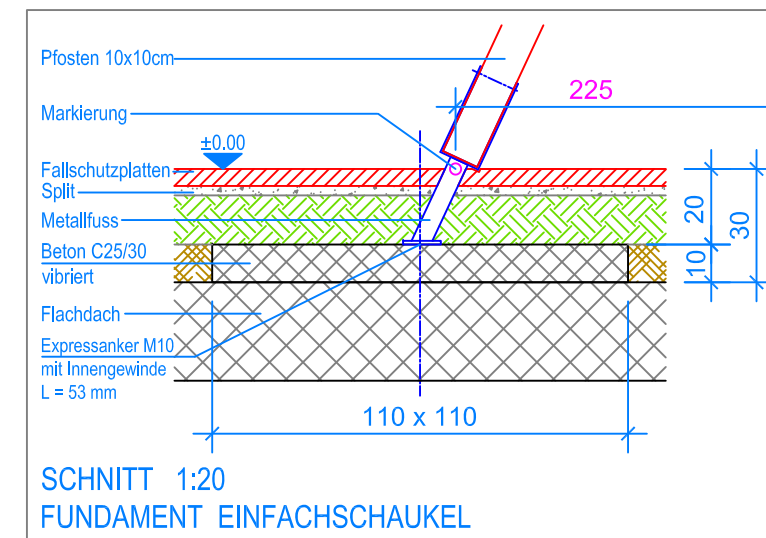
GRUNDRISS 1:50



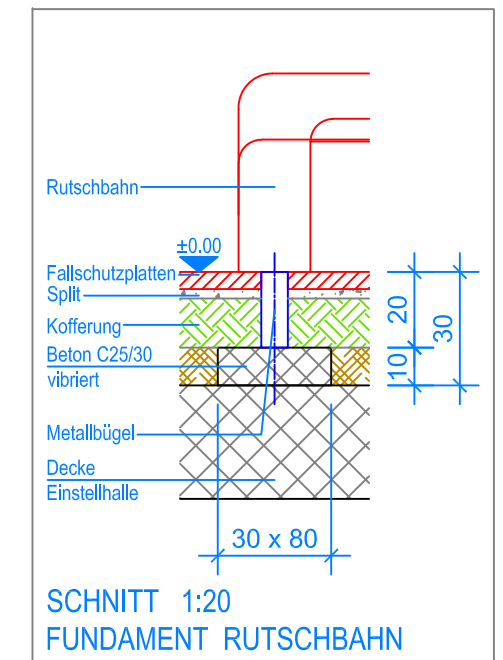
SCHNITT 1:20  
FUNDAMENT TURM



SCHNITT 1:20  
FUNDAMENT TREPPE



SCHNITT 1:20  
FUNDAMENT EINFACHSCHAUKEL



SCHNITT 1:20  
FUNDAMENT RUTSCHBAHN

- Aussenkante Fallschutzplatten
- - - Fallraum
- - - - Hindernisfreier Raum



**Fuchs Thun AG**  
 Tempelstrasse 11, CH-3608 Thun  
 Tel. 033 334 30 00  
 Internet: www.fuchsthun.ch  
 E-Mail: info@fuchsthun.ch  
 Conseil et vente Suisse romande  
 Tél. 079 314 64 50

Objekt: Fundamentplan mit Fallschutzplatten, Flachdach: 3.65.37 Quadro Turm PH= 180 cm mit Einstachschaudel		
Dat.: 20.02.2015	Rev.: 01.02.2019	PLNr.: 3.65.37
Gez.: Silvia Meyer	Rev.: 19.04.2024 - MT	Mst.: 1:50 / 1:20