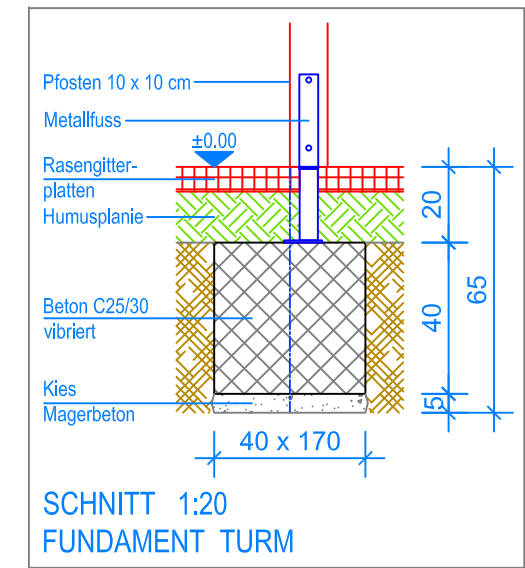
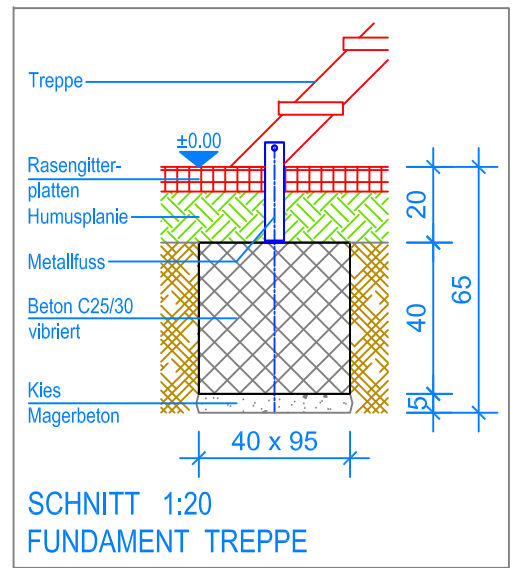


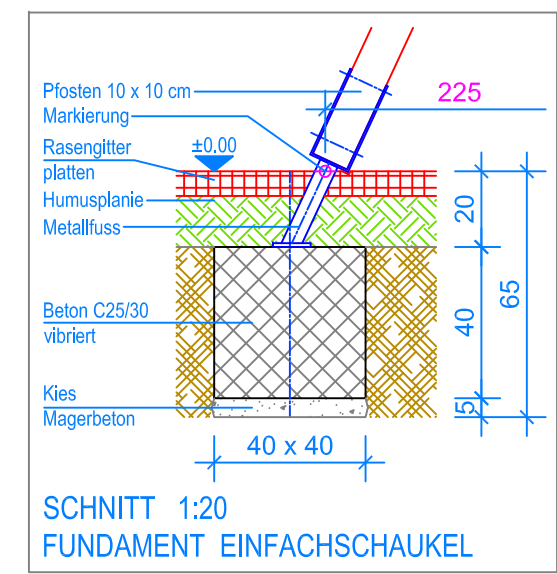
GRUNDRISS 1:50



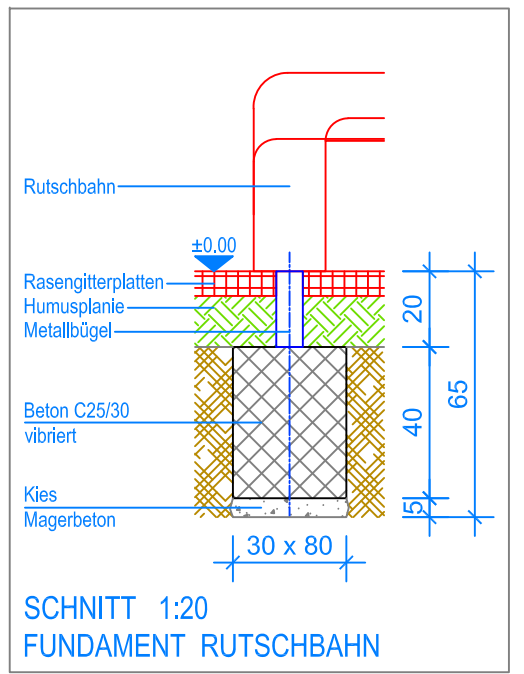
SCHNITT 1:20
FUNDAMENT TURM



SCHNITT 1:20
FUNDAMENT TREPPE




SCHNITT 1:20
FUNDAMENT EINFACHSCHAUKEL



SCHNITT 1:20
FUNDAMENT RUTSCHBAHN

- Aussenkante Rasengitterplatten
- - - Fallraum
- - - - - Hindernisfreier Raum



| | | | |
|--|--|---|-------------------------------------|
|  Fuchs Thun AG Tempelstrasse 11, CH-3608 Thun Tel. 033 334 30 00 Internet: www.fuchsthun.ch E-Mail: info@fuchsthun.ch Conseil et vente Suisse romande Tél. 079 314 64 50 | Objekt: Fundamentplan mit Rasengitterplatten: 3.65.36 Quadro-Turm PH=140 cm mit Einfachschaukel | | |
| | Dat.: 20.02.2015 Gez.: Silvia Meyer | Rev.: 01.02.2019 Rev.: 18.04.2024 - MT | PLNr.: 3.65.36 Mst.: 1:50 / 1:20 |