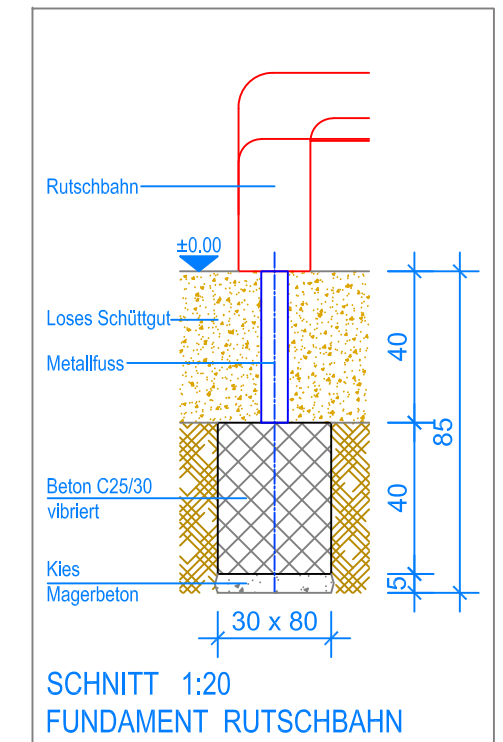
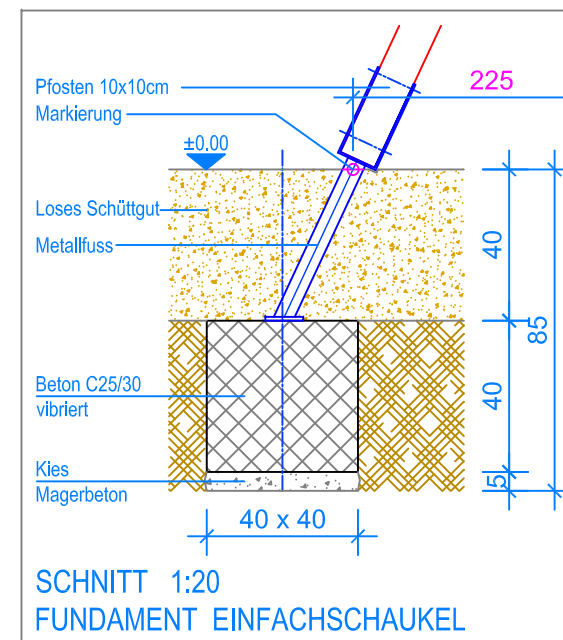
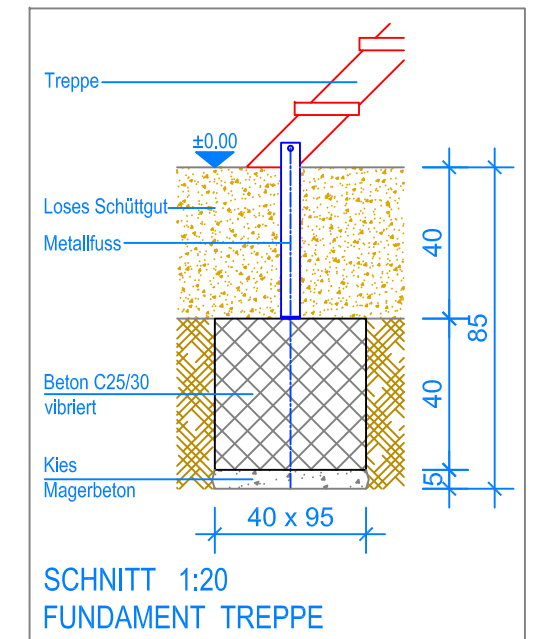
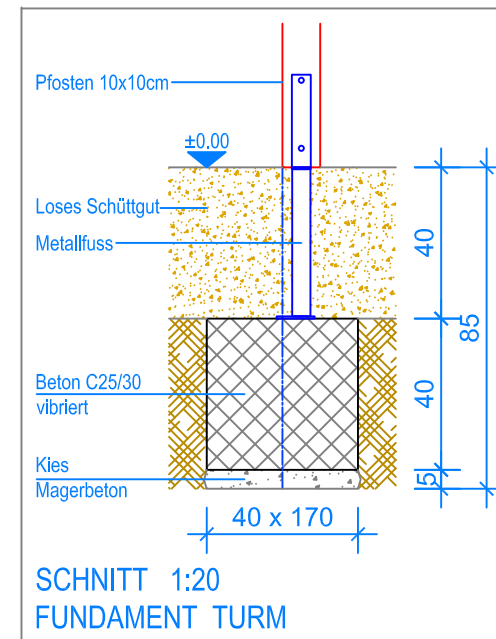



GRUNDRISS 1:50



- Aussenkante loses Schüttgut
- - - Fallraum
- - - Hindernisfreier Raum



 Fuchs Thun AG Tempelstrasse 11, CH-3608 Thun Tel. 033 334 30 00 Internet: www.fuchsthun.ch E-Mail: info@fuchsthun.ch Conseil et vente Suisse romande Tél. 079 314 64 50	Objekt: Fundamentplan loses Schüttgut: 3.65.36 Quadro-Turm PH=140 cm mit Einzelschaukel		
	Dat.: 20.02.2015	Rev.: 01.02.2019	PLNr.: 3.65.36
Gez.: Silvia Meyer	Rev.: 18.04.2024 - MT	Mst.: 1:50 / 1:20	