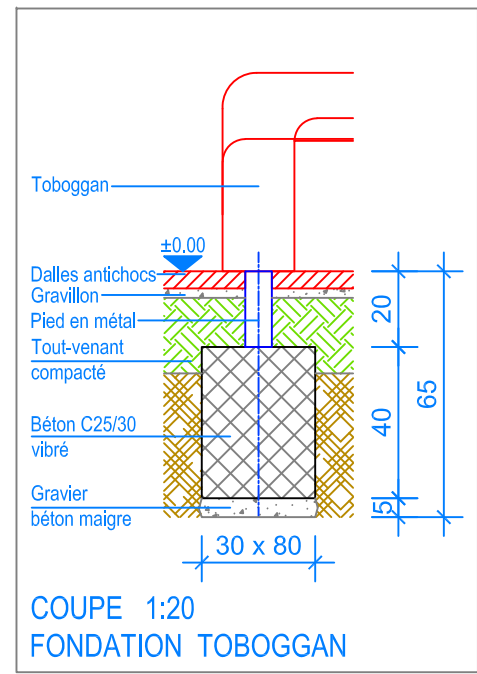
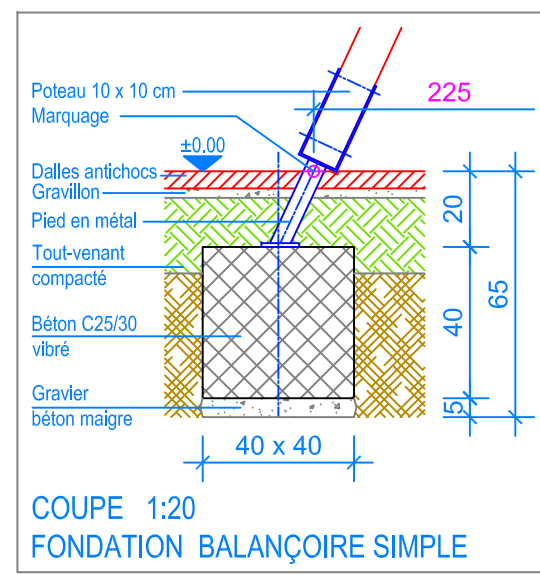
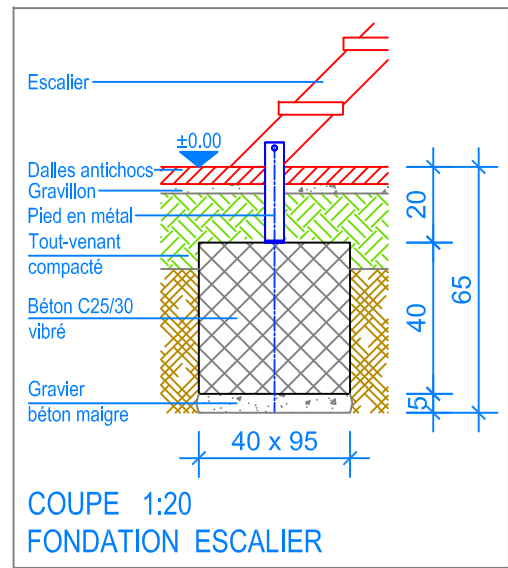
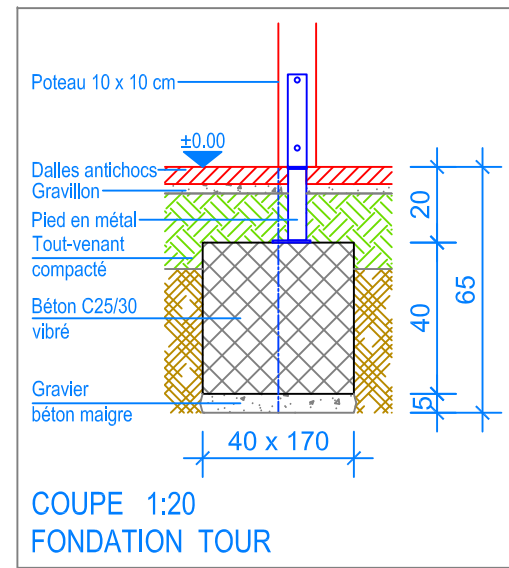



PLAN 1:50



- Limite minimale avec dalles antichocs
- - - Espace de chute
- - - - Zone d'impact libre



	<b>Fuchs Thun AG</b> Tempelstrasse 11, CH-3608 Thun Tel. 033 334 30 00 Internet: www.fuchsthun.ch E-Mail: info@fuchsthun.ch Conseil et vente Suisse romande Tél. 079 314 64 50		Objekt: Plan des fondations dalles antichocs: 3.65.36 Tour Quadro avec balançoire simple	
	Dat.: 17.06.2014	Rev.: 01.02.2019 - SM	PLNr.: 3.65.36	
	Gez.: Catherine Raemy	Rev.: 18.04.2024 - MT	Mst.: 1:50 / 1:20	