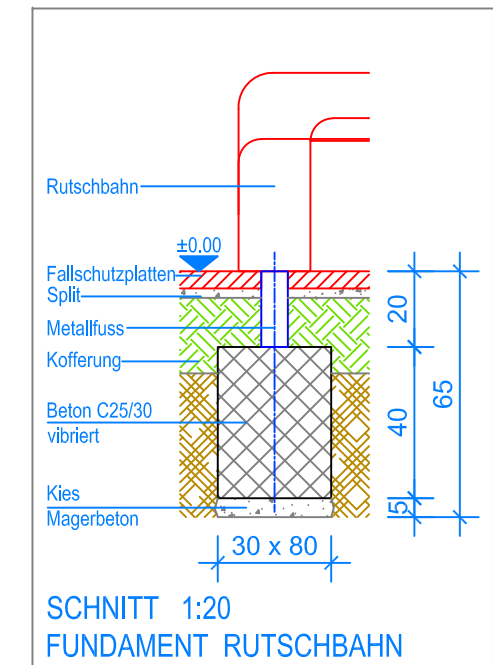
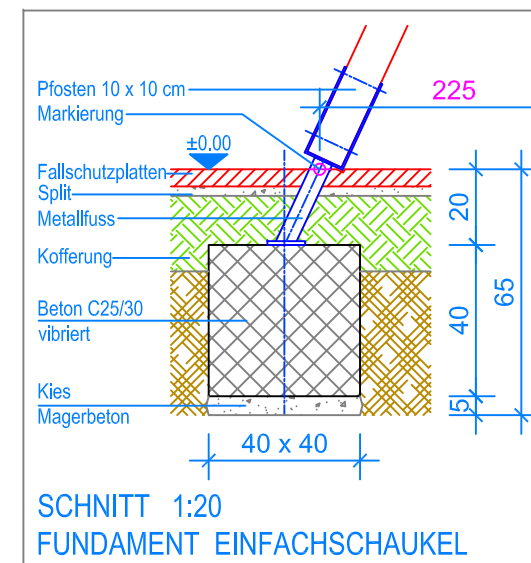
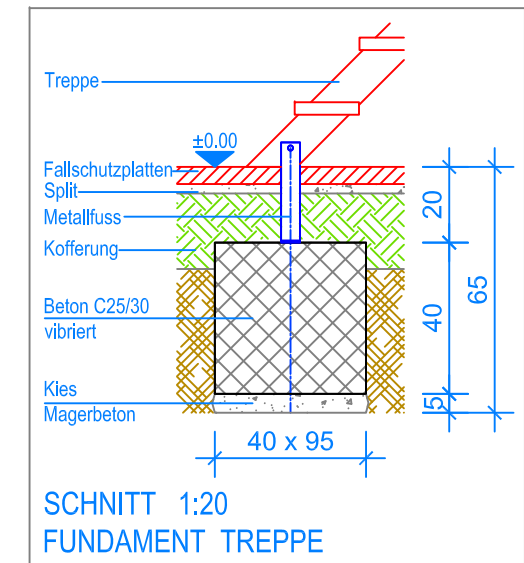
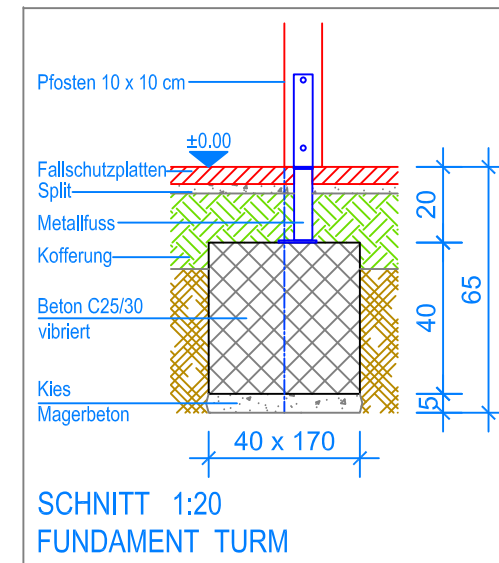



GRUNDRISS 1:50



- Aussenkante Fallschutzplatten
- - - - - Fallraum
- - - - - Hindernisfreier Raum



 <b>Fuchs Thun AG</b> Tempelstrasse 11, CH-3608 Thun Tel. 033 334 30 00 Internet: www.fuchsthun.ch E-Mail: info@fuchsthun.ch Conseil et vente Suisse romande Tél. 079 314 64 50	Objekt: Fundamentplan mit Fallschutzplatten: 3.65.36 Quadro-Turm PH=140 cm mit Einfachschaukel		
	Dat.: 15.10.2014	Rev.: 01.02.2019 - SM	PLNr.: 3.65.36
Gez.: Catherine Raemy	Rev.: 18.04.2024 - MT	Mst.: 1:50 / 1:20	