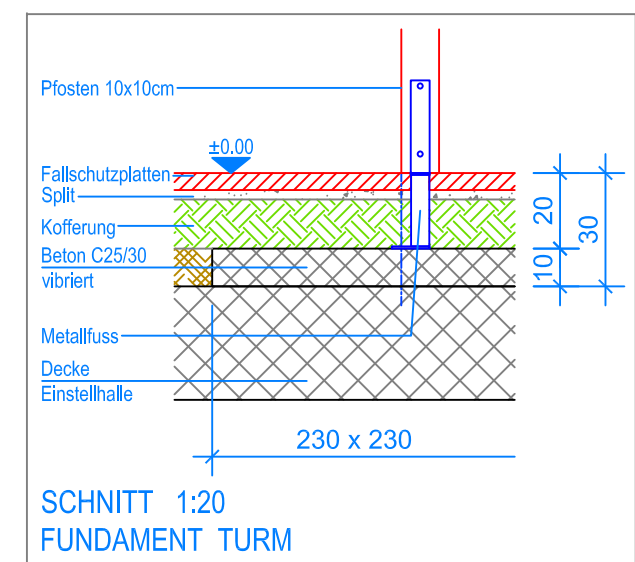
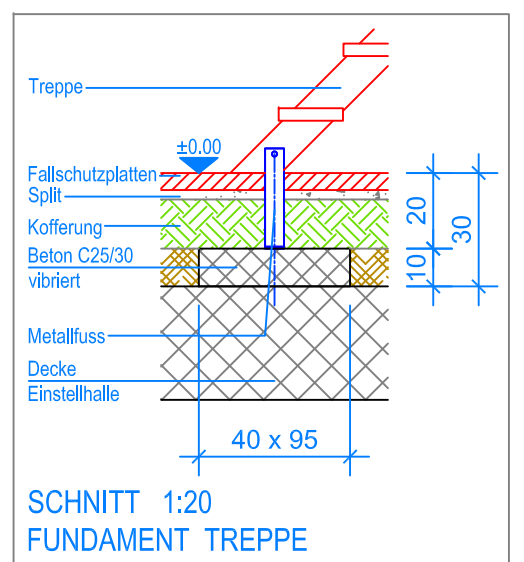


GRUNDRISS 1:50

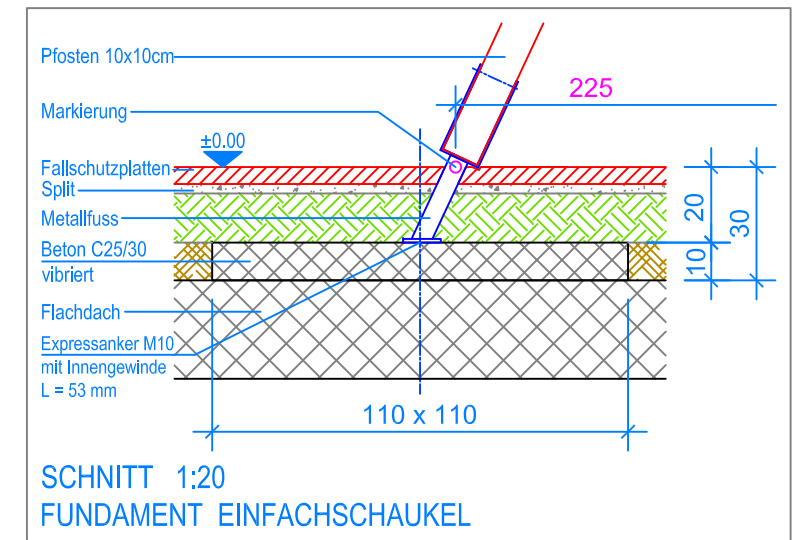
- Aussenkante Fallschutzplatten
- - - Fallraum
- - - - Hindernisfreier Raum



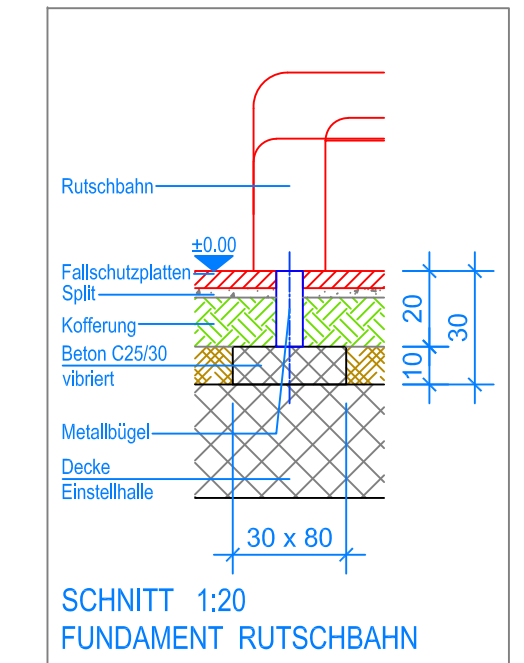
SCHNITT 1:20  
FUNDAMENT TURM



SCHNITT 1:20  
FUNDAMENT TREPPE



SCHNITT 1:20  
FUNDAMENT EINFACHSCHAUKEL



SCHNITT 1:20  
FUNDAMENT RUTSCHBAHN



**Fuchs Thun AG**  
 Tempelstrasse 11, CH-3608 Thun  
 Tel. 033 334 30 00  
 Internet: www.fuchsthun.ch  
 E-Mail: info@fuchsthun.ch  
 Conseil et vente Suisse romande  
 Tél. 079 314 64 50

Objekt: Fundamentplan mit Fallschutzplatten, Flachdach: 3.65.36 Quadro-Turm PH=140cm mit Einfachschaukelanbau		
Dat.: 19.02.2015	Rev.: 01.02.2019 - SM	PLNr.: 3.65.36
Gez.: M.Trüeb	Rev.: 18.04.2024	Mst.: 1:50 / 1:20