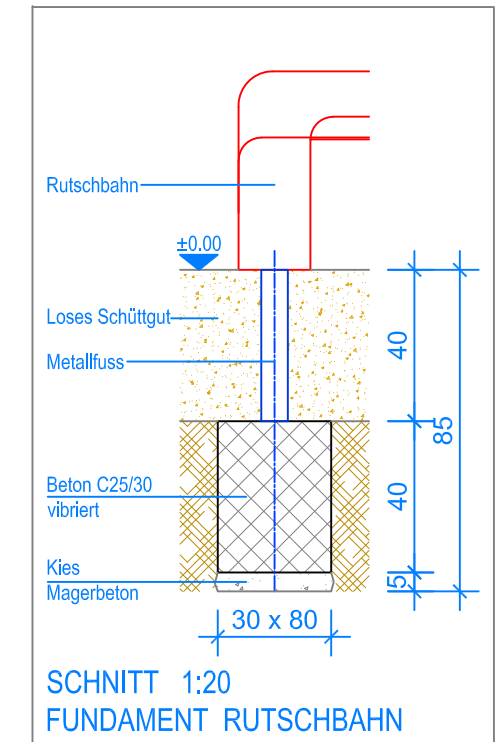
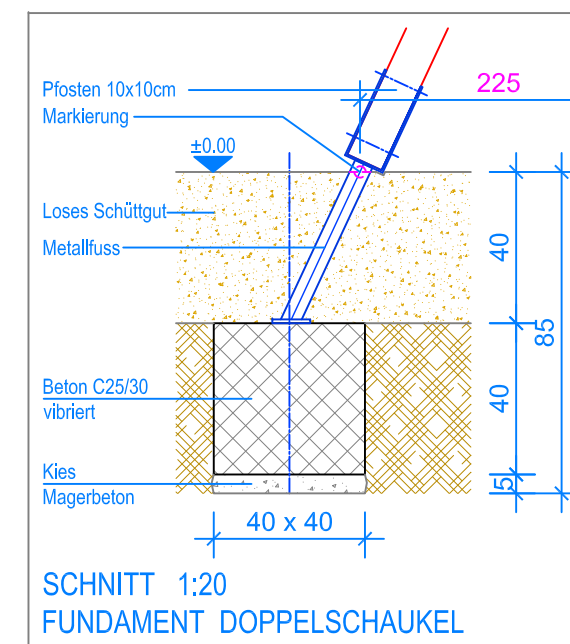
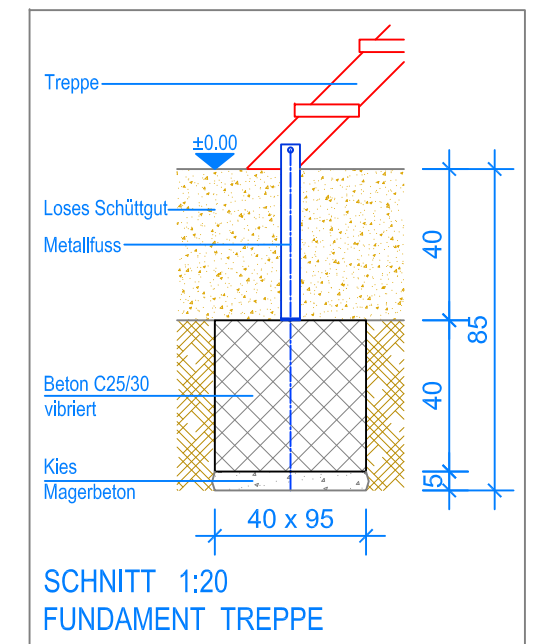
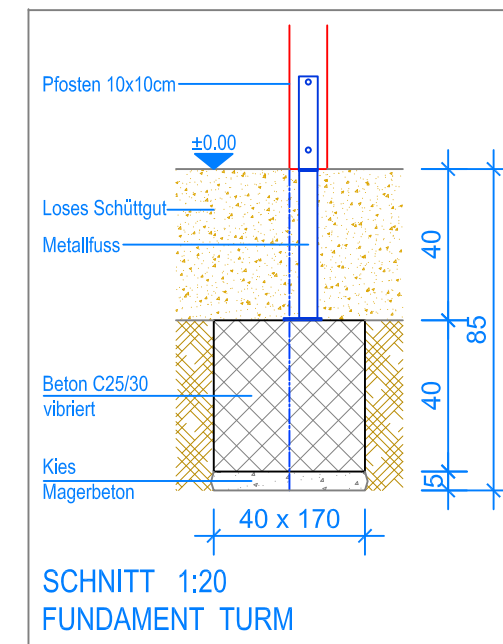



GRUNDRISS 1:50



- Aussenkante loses Schüttgut
- - - Fallraum
- - - Hindernisfreier Raum



	Fuchs Thun AG Tempelstrasse 11, CH-3608 Thun Tel. 033 334 30 00 Internet: www.fuchsthun.ch E-Mail: info@fuchsthun.ch Conseil et vente Suisse romande Tél. 079 314 64 50		Objekt: Fundamentplan loses Schüttgut: 3.65.35 Quadro-Turm mit Doppelschaukelanbau PH 180 cm	
	Dat.: 28.06.2012 Gez.: M. Messerli	Rev.: 30.01.2019 - SM Rev.: 18.04.2024 - MT	PLNr.: 3.65.35 Mst.: 1:50 / 1:20	