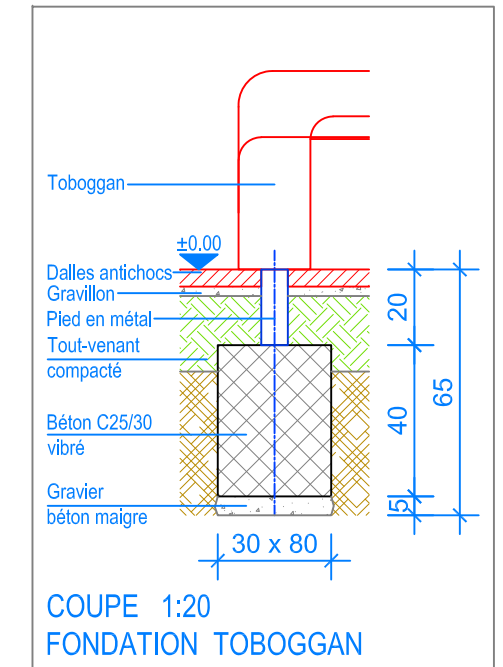
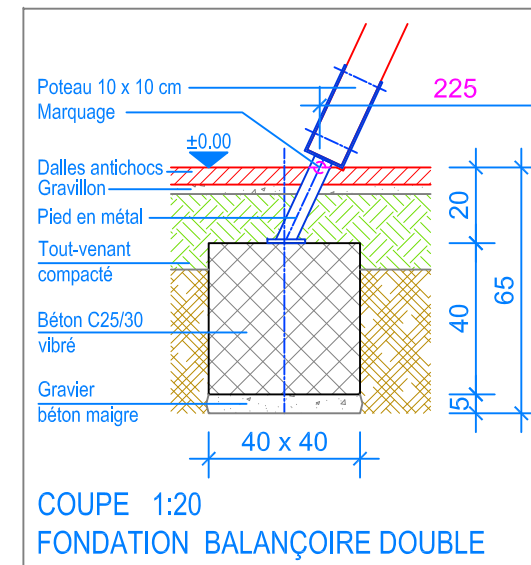
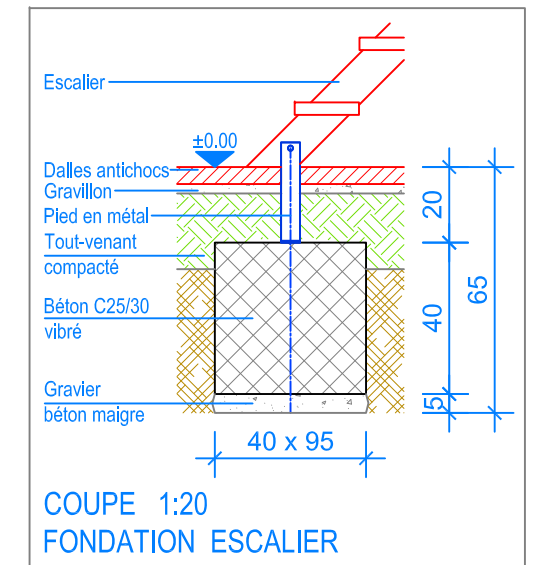
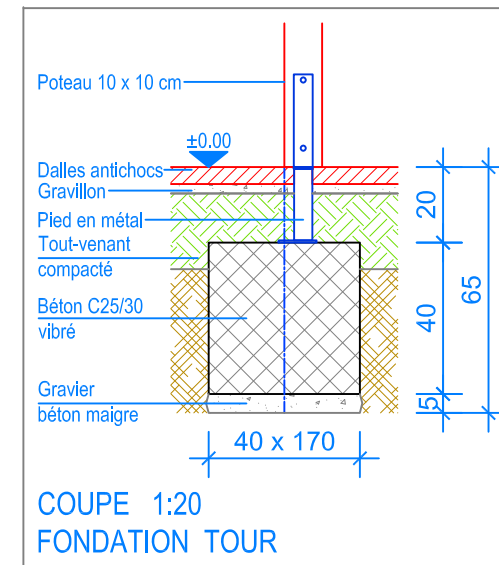



PLAN 1:50



- Limite minimale avec dalles antichocs
- - - Espace de chute
- · · Zone d'impact libre



 <p><b>Fuchs Thun AG</b>          Tempelstrasse 11, CH-3608 Thun          Tel. 033 334 30 00          Internet: www.fuchsthun.ch          E-Mail: info@fuchsthun.ch  <b>Conseil et vente Suisse romande</b>          Tél. 079 314 64 50</p>	Objekt: <b>Plan des fondations dalles antichocs:          3.65.35 Tour Quadro avec balançoire double HP 180 cm</b>		
	Dat.: 28.06.2012	Rev.: 30.01.2019 - SM	PLNr.: 3.65.35
	Gez.: M. Messerli	Rev.: 18.04.2024 - MT	Mst.: 1:50 / 1:20