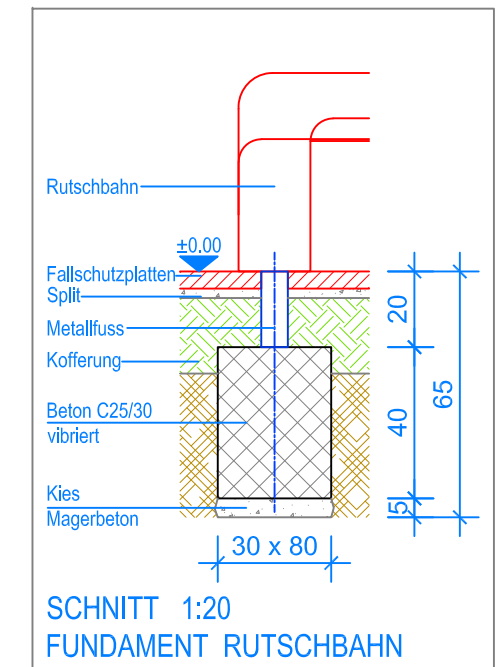
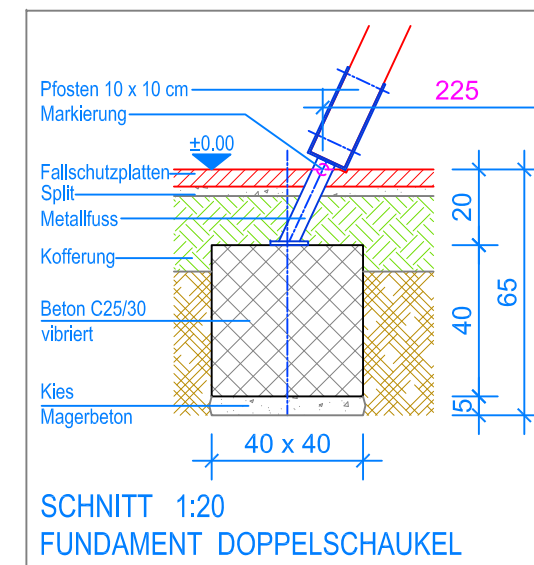
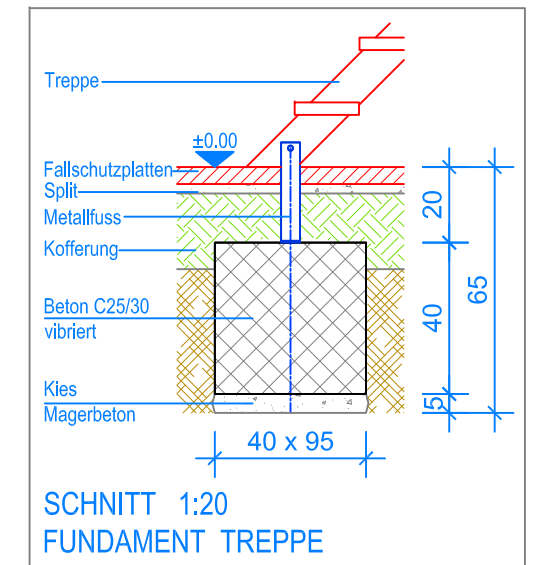
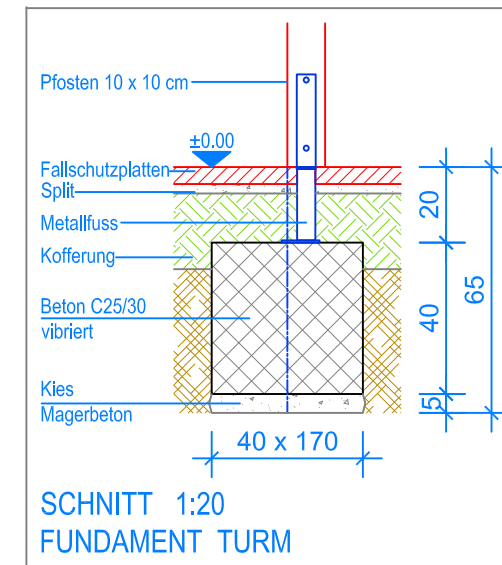


GRUNDRISS 1:50



- Aussenkante Fallschutzplatten
- - - Fallraum
- - - - Hindernisfreier Raum



Fuchs Thun AG
 Tempelstrasse 11, CH-3608 Thun
 Tel. 033 334 30 00
 Internet: www.fuchsthun.ch
 E-Mail: info@fuchsthun.ch
 Conseil et vente Suisse romande
 Tél. 079 314 64 50

Objekt: Fundamentplan Fallschutzplatten :
 3.65.35 Quadro-Turm mit Doppelschaukelanbau PH 180 cm

Dat.: 28.06.2012	Rev.: 30.01.2019 - SM	PLNr.: 3.65.35
Gez.: M. Messerli	Rev.: 18.04.2024 - MT	Mst.: 1:50 / 1:20