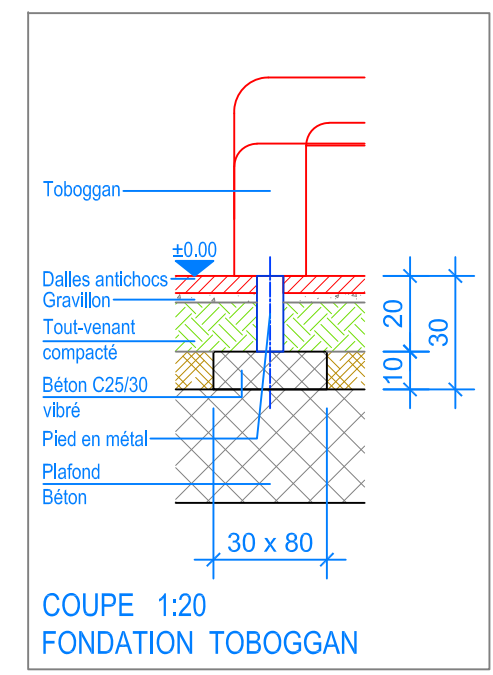
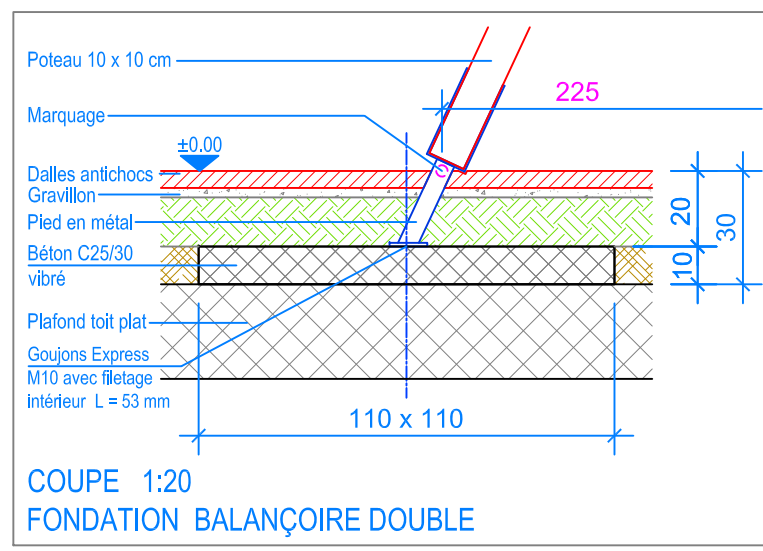
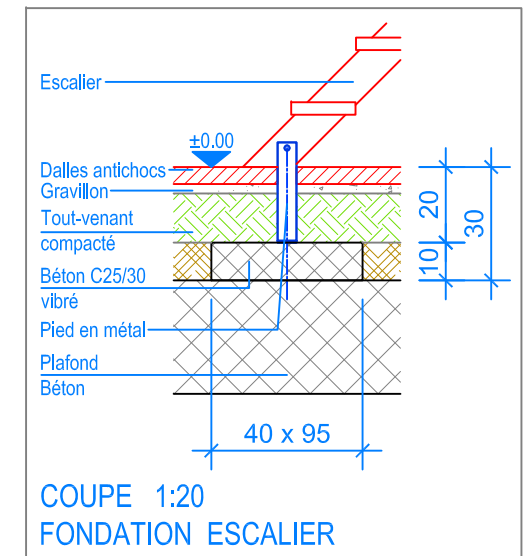
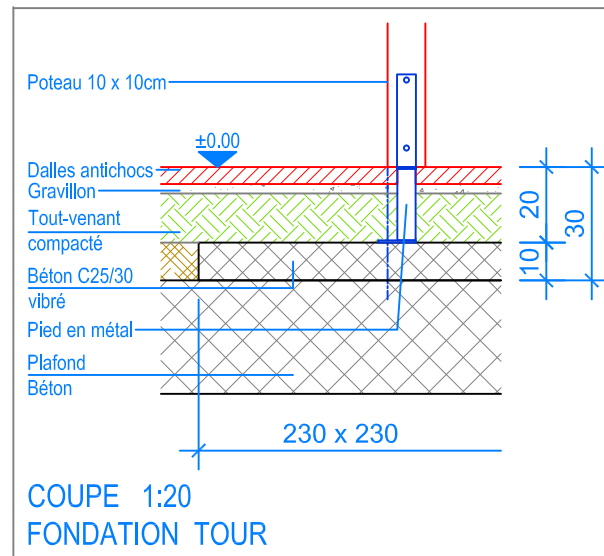



PLAN 1:50



- Limite minimale avec dalles antichocs
- - - Espace de chute
- - - Zone d'impact libre

| | | | |
|--|--|-----------------------|-------------------|
|  Fuchs Thun AG Tempelstrasse 11, CH-3608 Thun Tel. 033 334 30 00 Internet: www.fuchsthun.ch E-Mail: info@fuchsthun.ch Conseil et vente Suisse romande Tél. 079 314 64 50 | Objekt: Plan des fondations dalles antichocs, toiture plate: 3.65.35 Tour Quadro avec balançoire double HP 180 cm | | |
| | Dat.: 28.10.2016 | Rev.: 30.01.2019 | PLNr.: 3.65.35 |
| | Gez.: Silvia Meyer | Rev.: 18.04.2024 - MT | Mst.: 1:50 / 1:20 |