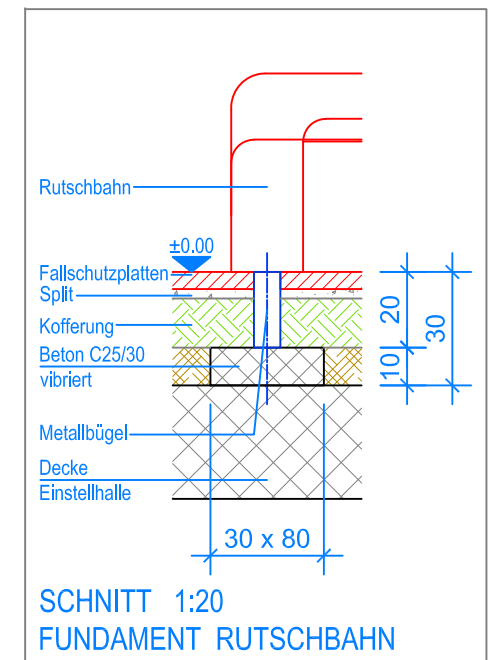
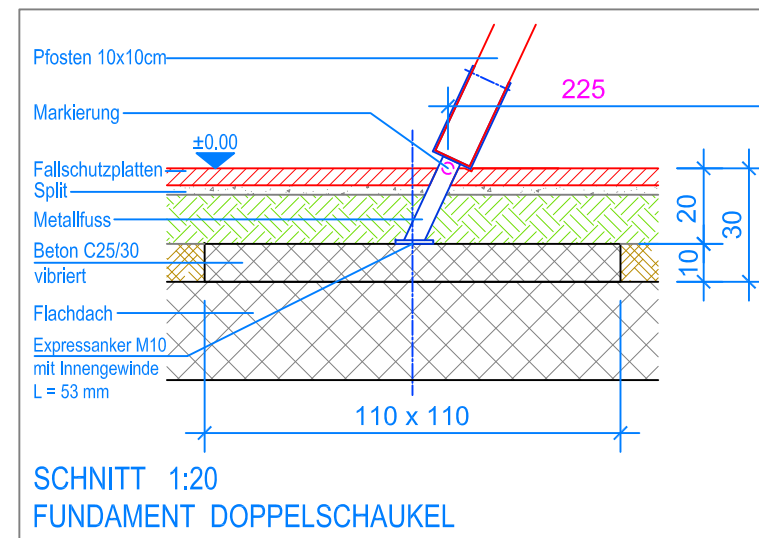
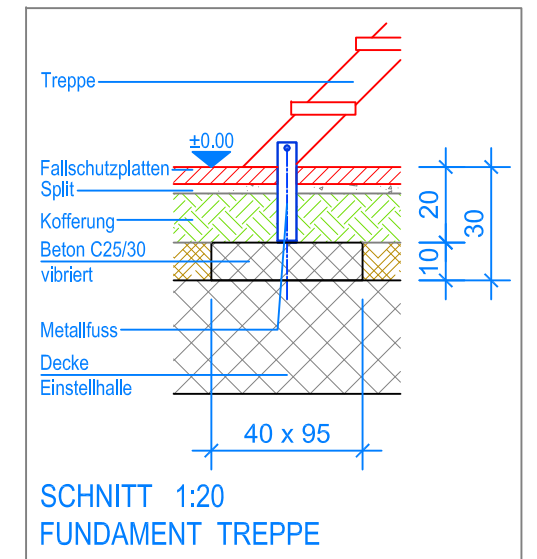
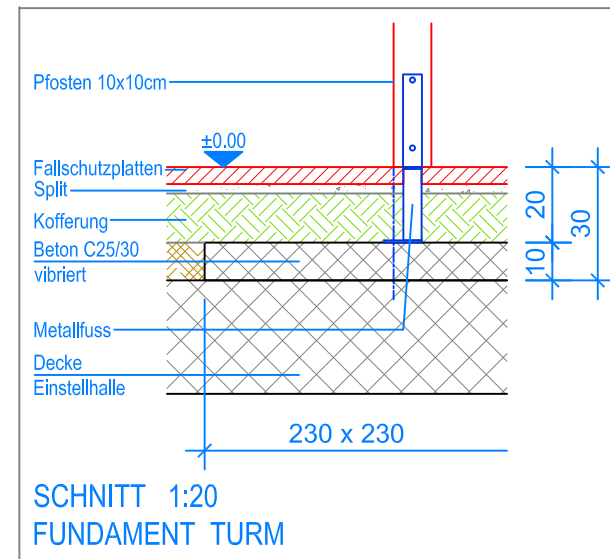


GRUNDRISS 1:50



- Aussenkante Fallschutzplatten
- - - Fallraum
- - - Hindernisfreier Raum

