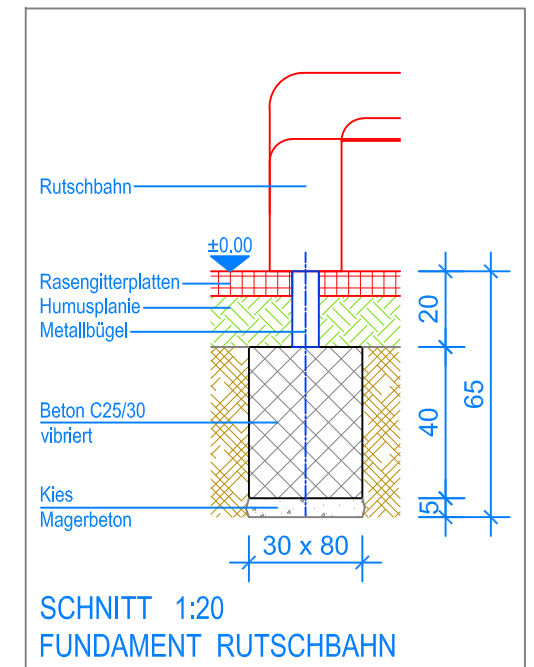
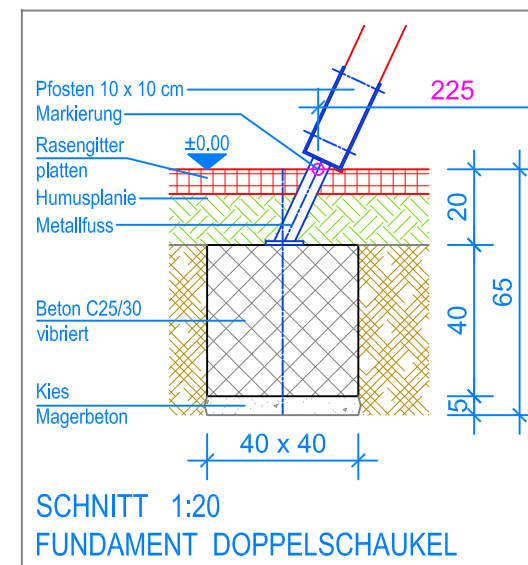
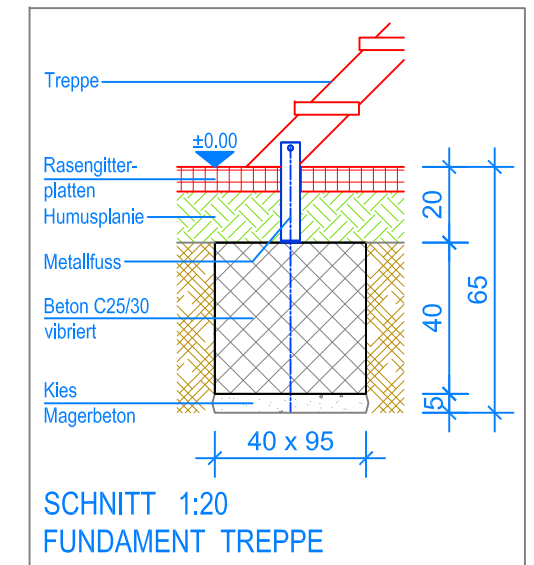
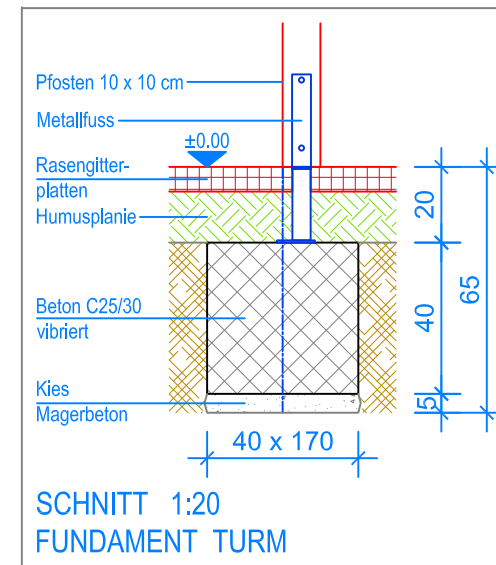



GRUNDRISS 1:50



- Aussenkante Rasengitterplatten
- - - - Fallraum
- - - - Hindernisfreier Raum



 <p><b>Fuchs Thun AG</b>          Tempelstrasse 11, CH-3608 Thun          Tel. 033 334 30 00          Internet: www.fuchsthun.ch          E-Mail: info@fuchsthun.ch          Conseil et vente Suisse romande          Tél. 079 314 64 50</p>	Objekt: Fundamentplan Rasengitterplatten: 3.65.34 Quadro-Turm mit Doppelschaukelanbau PH 140 cm		
	Dat.: 18.08.2015	Rev.: 29.01.2019	PLNr.: 3.65.34
	Gez.: Silvia Meyer	Rev.: 15.04.2024 - MT	Mst.: 1:50 / 1:20