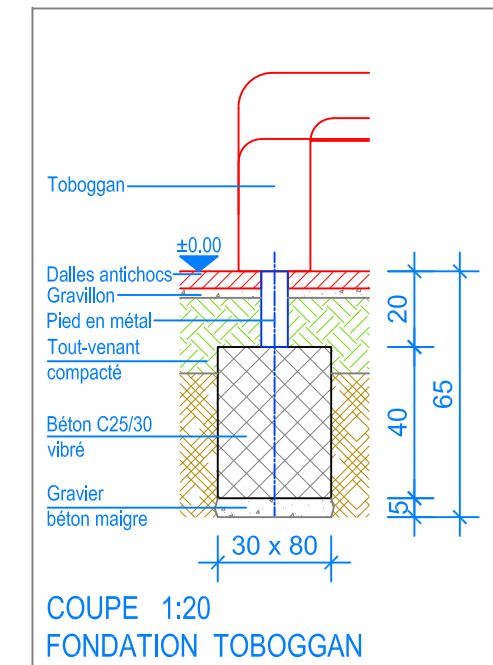
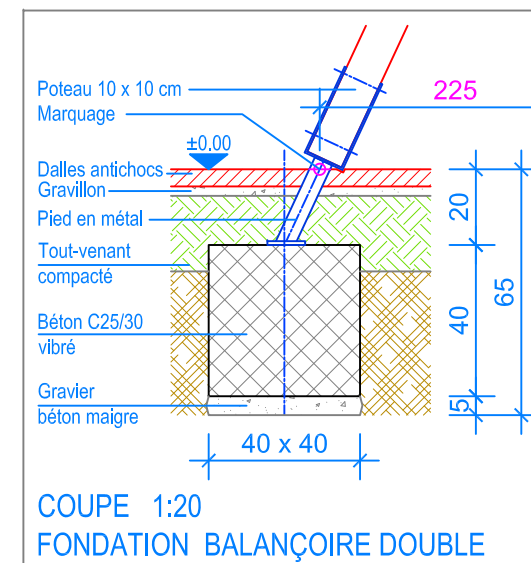
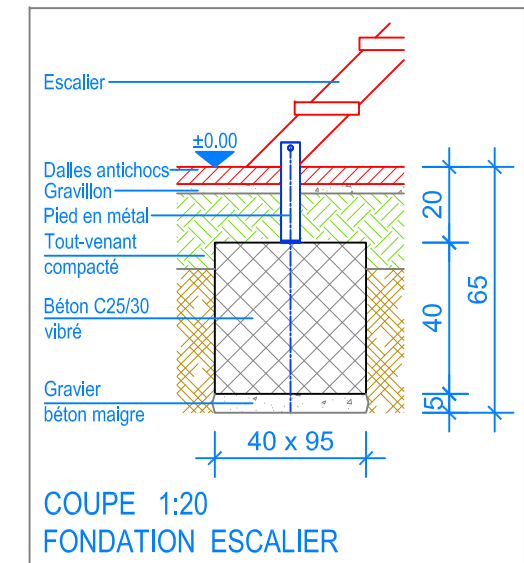
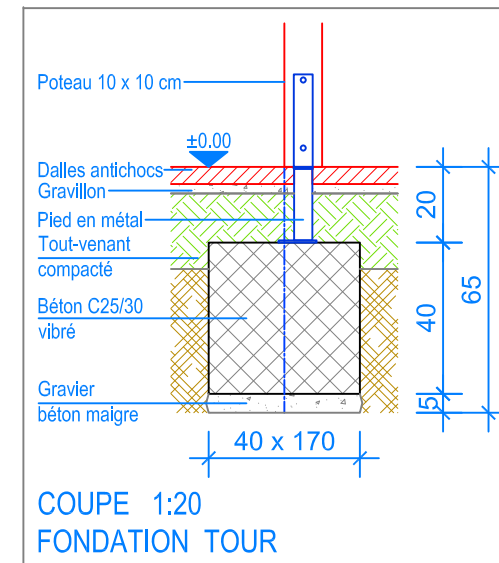



PLAN 1:50



- Limite minimale avec dalles antichocs
- - - Espace de chute
- - - - Zone d'impact libre



|  |   |  |                                     |
|--|---|--|-------------------------------------|
|  <b>Fuchs Thun AG</b><br>Tempelstrasse 11, CH-3608 Thun<br>Tel. 033 334 30 00<br>Internet: www.fuchsthun.ch<br>E-Mail: info@fuchsthun.ch<br>Conseil et vente Suisse romande<br>Tél. 079 314 64 50 | Objekt: Plan des fondations dalles antichocs:<br>3.65.34 Tour Quadro avec balançoire double HP 140 cm |  |                                     |
|  | Dat.: 09.05.2012<br>Gez.: C. Oeschger   | Rev.: 29.01.2019 - SM<br>Rev.: 15.04.2024 - MT | PLNr.: 3.65.34<br>Mst.: 1:50 / 1:20 |