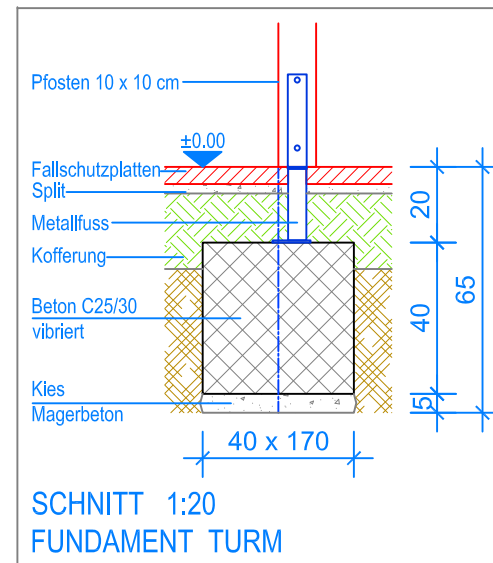
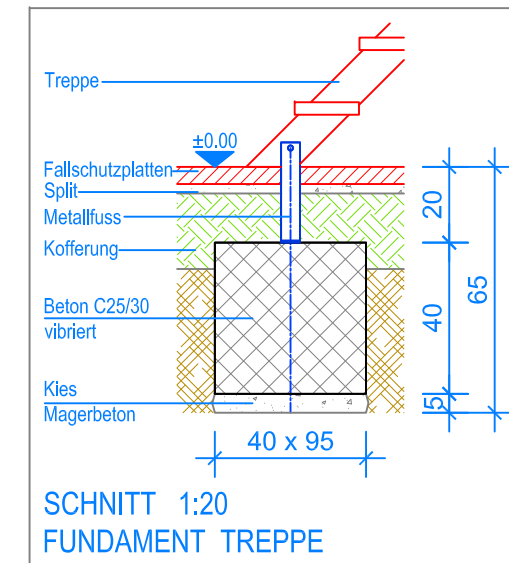


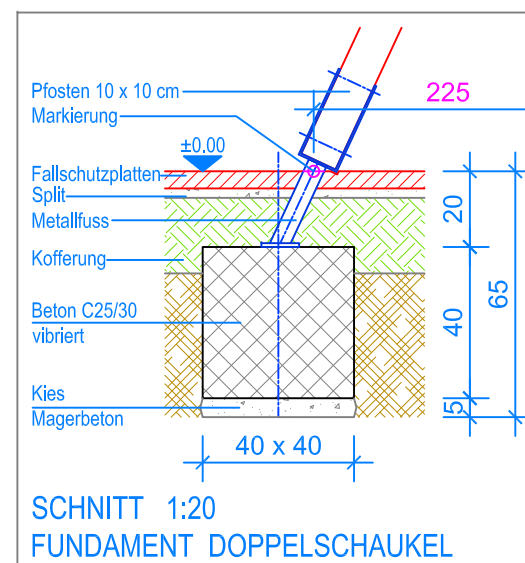
GRUNDRISS 1:50



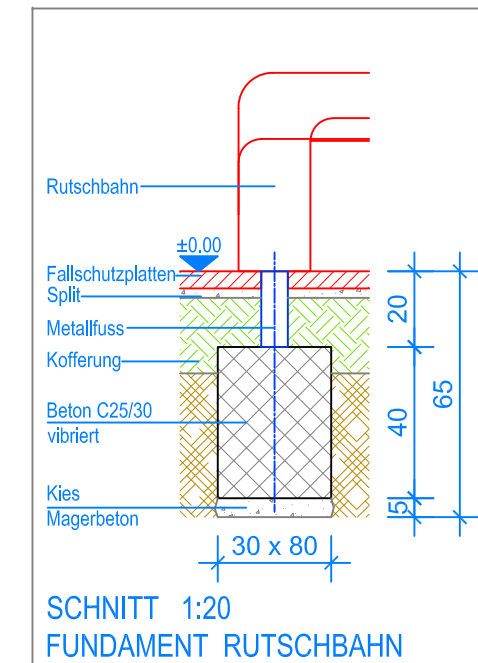
SCHNITT 1:20
FUNDAMENT TURM



SCHNITT 1:20
FUNDAMENT TREPPE




SCHNITT 1:20
FUNDAMENT DOPPELSCHAUKEL



SCHNITT 1:20
FUNDAMENT RUTSCHBAHN

- Aussenkante Fallschutzplatten
- - - - Fallraum
- - - - Hindernisfreier Raum



 <p>Fuchs Thun AG Tempelstrasse 11, CH-3608 Thun Tel. 033 334 30 00 Internet: www.fuchsthun.ch E-Mail: info@fuchsthun.ch Conseil et vente Suisse romande Tél. 079 314 64 50</p>	Objekt: Fundamentplan Fallschutzplatten: 3.65.34 Quadro-Turm mit Doppelschaukelanbau PH 140 cm		
	Dat.: 08.05.2012	Rev.: 29.01.2019 - SM	PLNr.: 3.65.34
	Gez.: C. Oeschger	Rev.: 15.04.2024 - MT	Mst.: 1:50 / 1:20