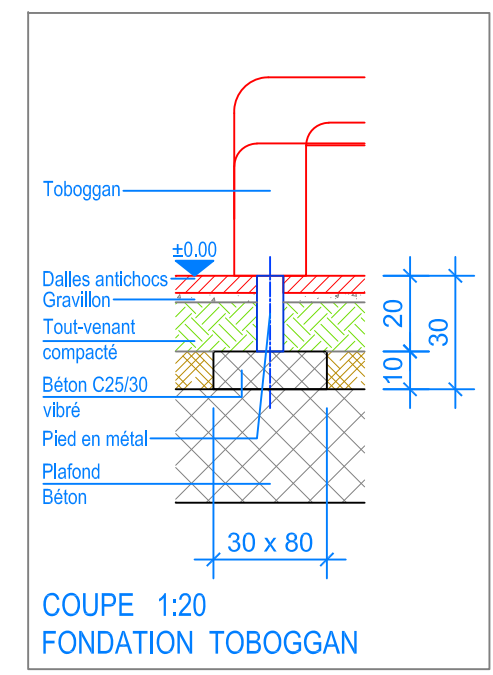
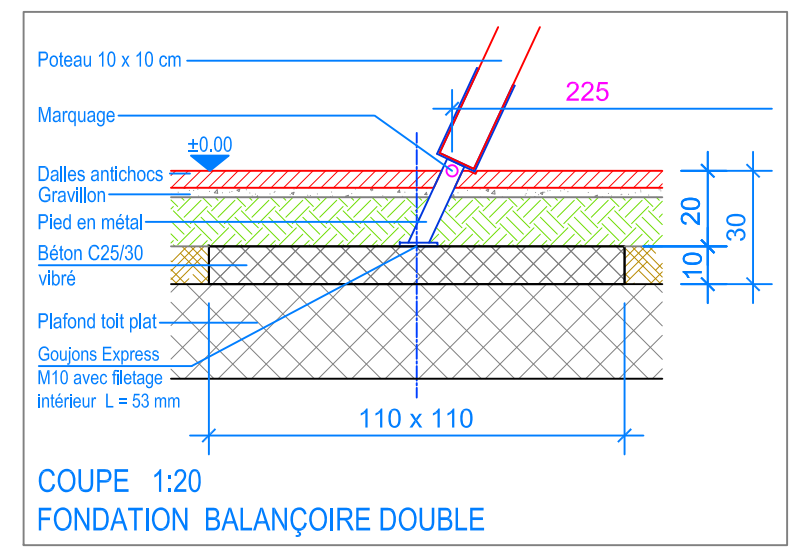
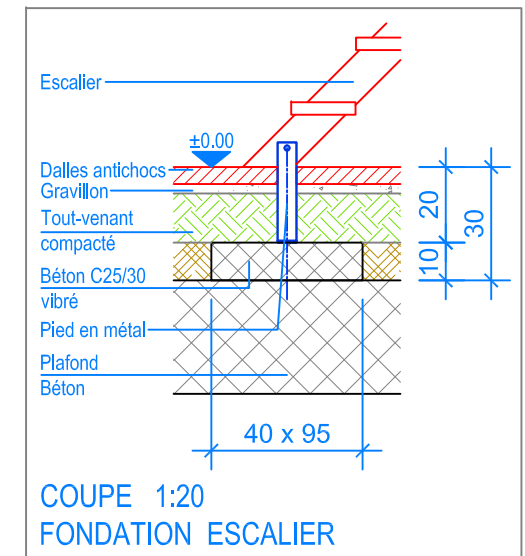
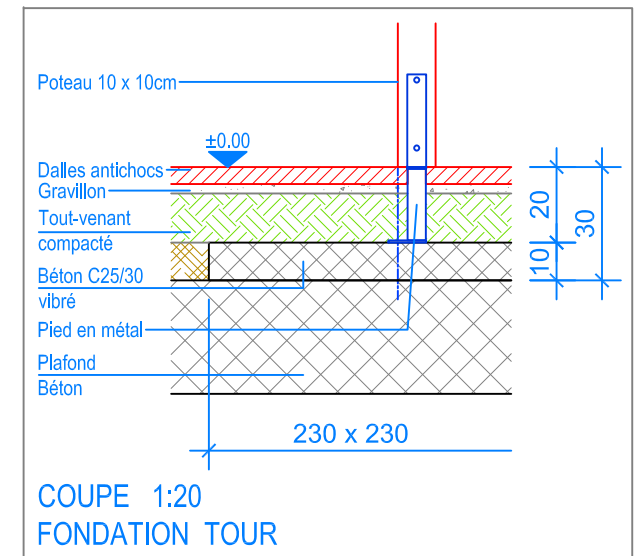



PLAN 1:50



- Limite minimale avec dalles antichocs
- - - Espace de chute
- - - Zone d'impact libre



 Fuchs Thun AG Tempelstrasse 11, CH-3608 Thun Tel. 033 334 30 00 Internet: www.fuchsthun.ch E-Mail: info@fuchsthun.ch Conseil et vente Suisse romande Tél. 079 314 64 50	Objekt: Plan des fondations dalles antichocs, toiture plate: 3.65.34 Tour Quadro avec balançoire double HP 140 cm		
	Dat.: 14.08.2012 Gez.: Silvia Meyer	Rev.: 29.01.2019 Rev.: 15.04.2024 - MT	PLNr.: 3.65.34 Mst.: 1:50 / 1:20