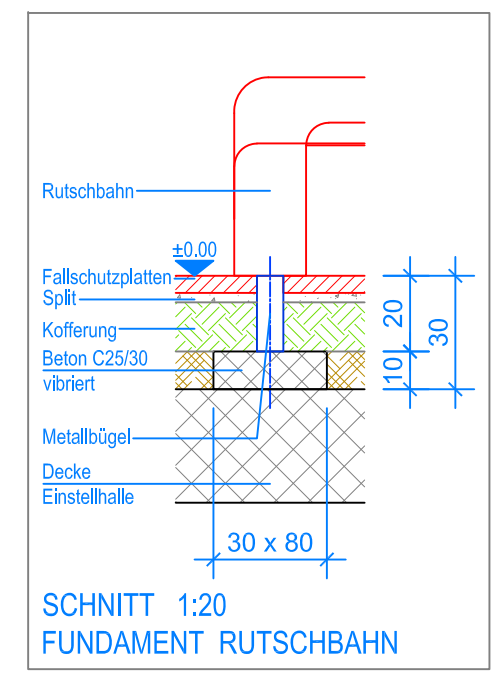
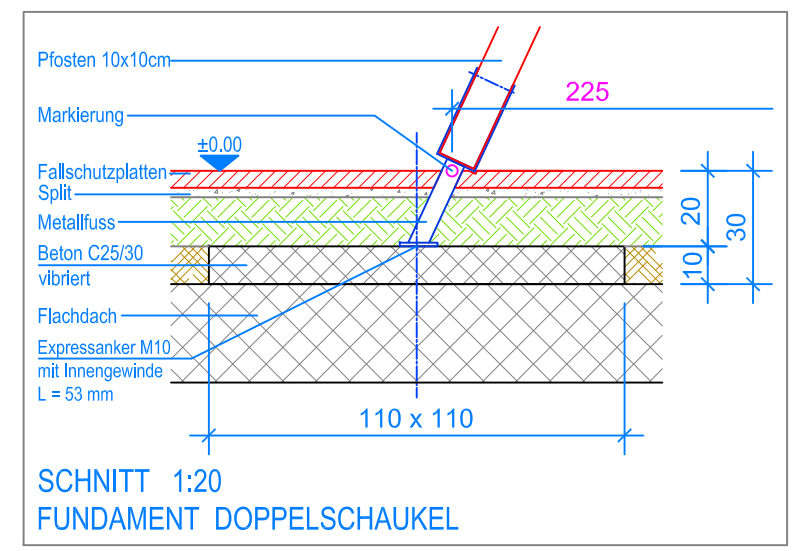
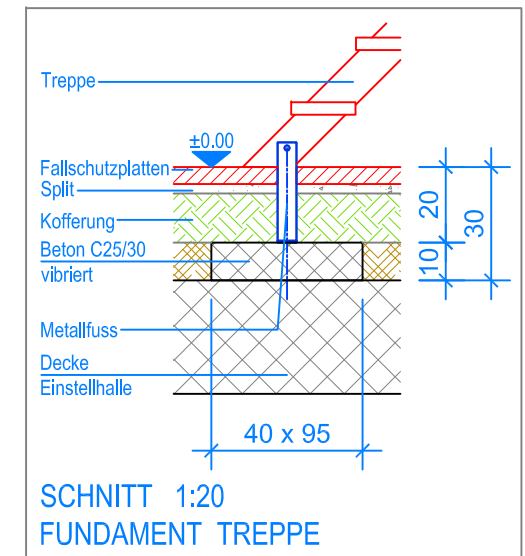
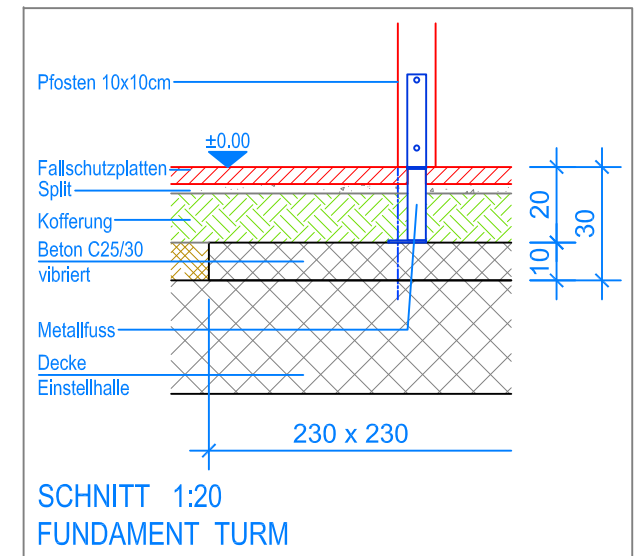



GRUNDRISS 1:50



- Aussenkante Fallschutzplatten
- - - Fallraum
- - - Hindernisfreier Raum



	<b>Fuchs Thun AG</b> Tempelstrasse 11, CH-3608 Thun Tel. 033 334 30 00 Internet: www.fuchsthun.ch E-Mail: info@fuchsthun.ch Consell et vente Suisse romande Tél. 079 314 64 50		Objekt: Fundamentplan Fallschutzplatten, Flachdach: <b>3.65.34 Quadro-Turm mit Doppelschaukelanbau PH 140 cm</b>	
	Dat.: 14.08.2012 Gez.: Silvia Meyer	Rev.: 29.01.2019 Rev.: 15.04.2024 - MT	PLNr.: 3.65.34 Mst.: 1:50 / 1:20	