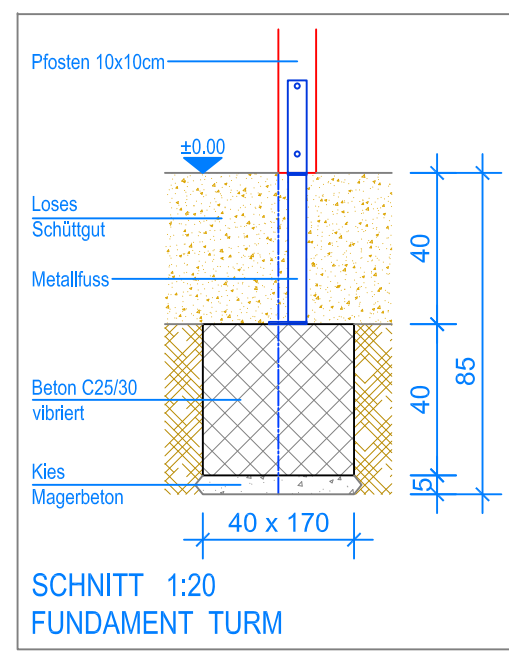
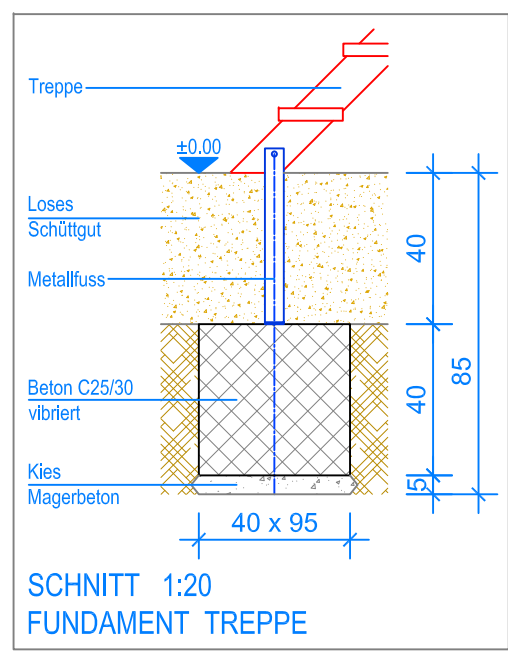


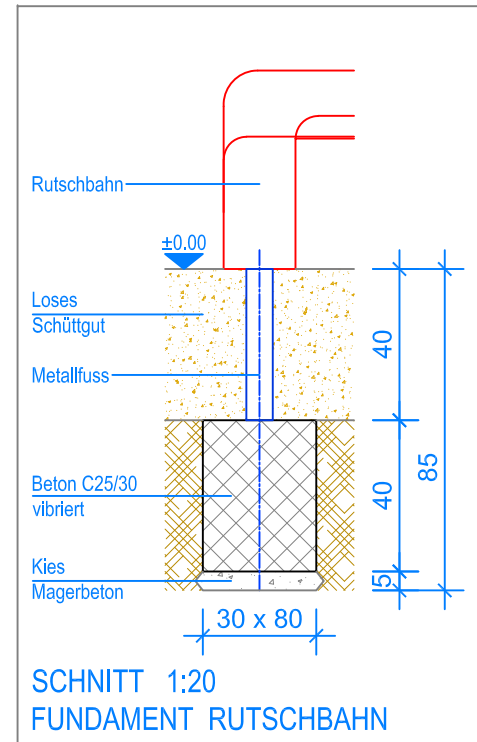
GRUNDRISS 1:50



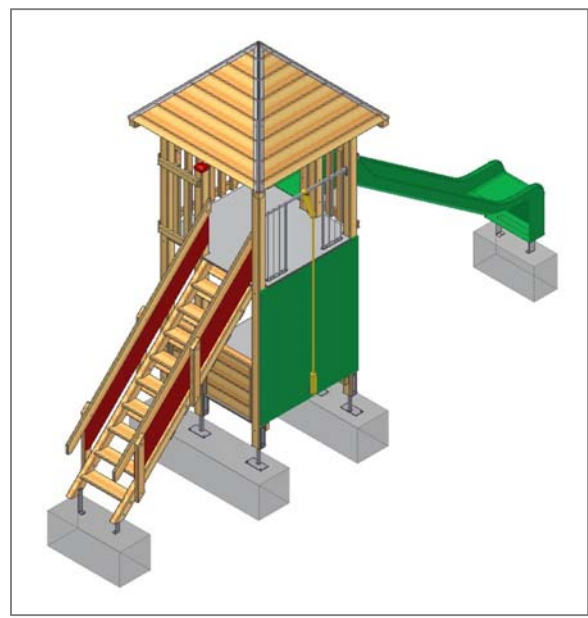
SCHNITT 1:20
FUNDAMENT TURM




SCHNITT 1:20
FUNDAMENT TREPPE



SCHNITT 1:20
FUNDAMENT RUTSCHBAHN



— Aussenkante loses Schüttgut
- - - Fallraum

 Fuchs Thun AG Tempelstrasse 11, CH-3608 Thun Tel. 033 334 30 00 Internet: www.fuchsthun.ch E-Mail: info@fuchsthun.ch Conseil et vente Suisse romande Tél. 079 314 64 50	Objekt: Fundamentplan loses Schüttgut: 3.65.30 Quadro-Turm mit Kletterwand, PH = +180 cm		
	Dat.: 29.06.2011 Gez.: M. Trüeb	Rev.: 23.01.2019 - SM Rev.: 11.04.2024	PLNr.: 3.65.30 Mst.: 1:50 / 1:20