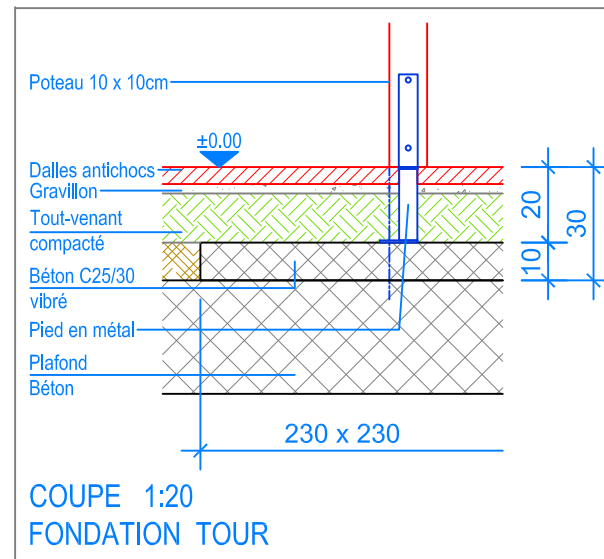
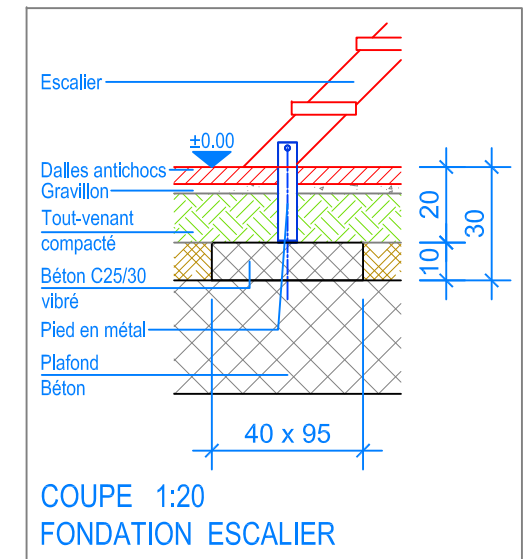


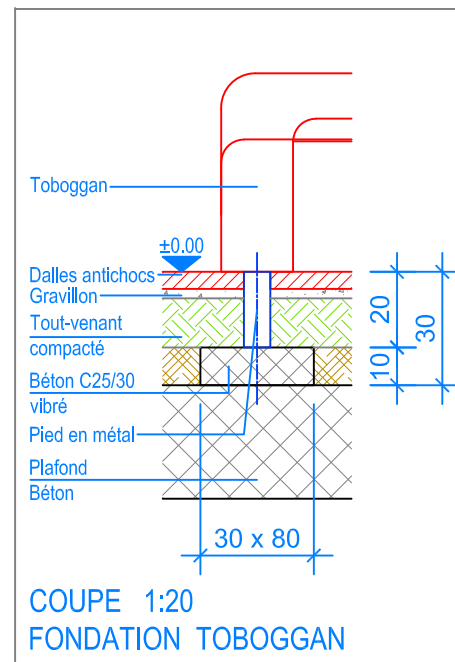
PLAN 1:50



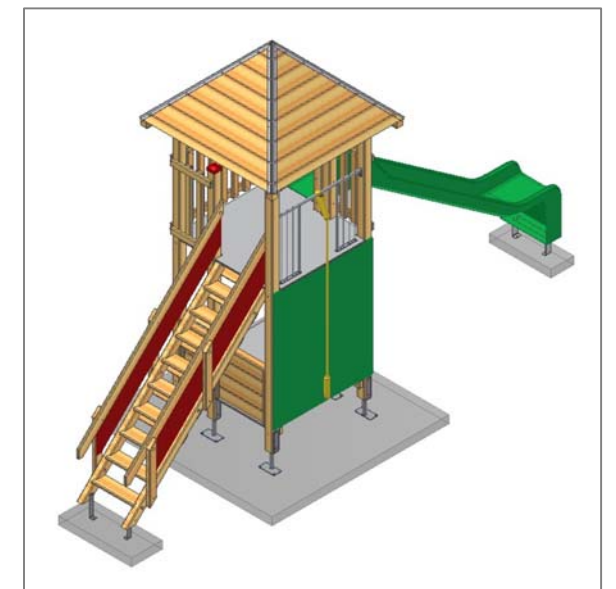
COUPE 1:20
FONDATION TOUR



COUPE 1:20
FONDATION ESCALIER



COUPE 1:20
FONDATION TOBOGGAN



- Limite minimale avec dalles antichocs
- - - Espace de chute