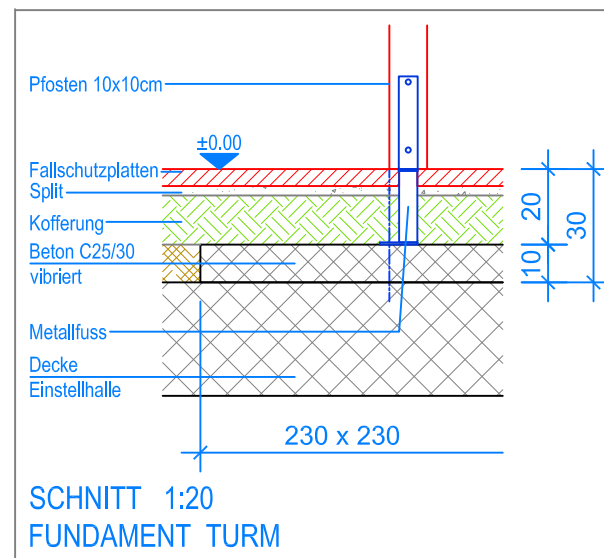
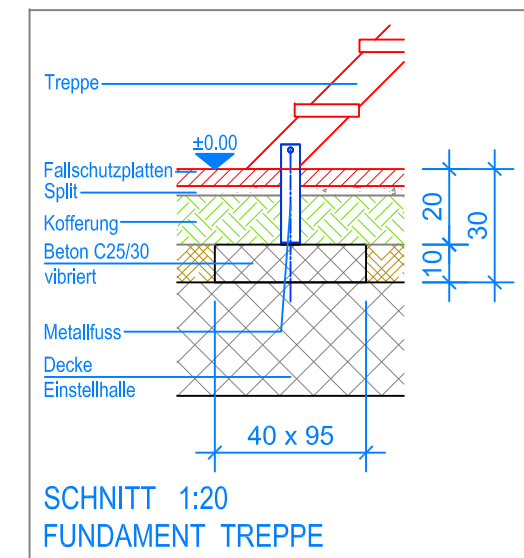


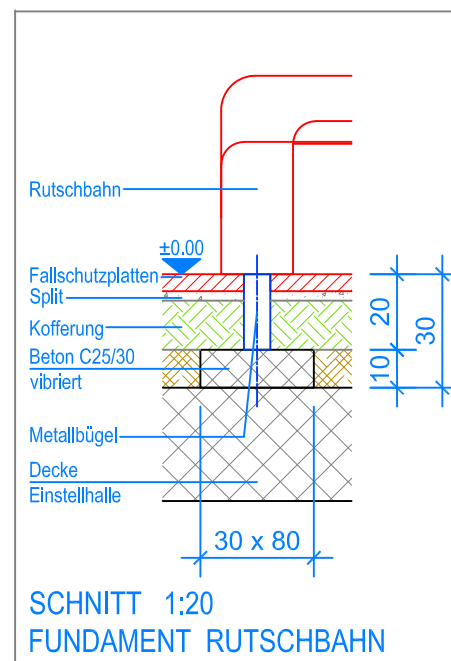
GRUNDRISS 1:50



SCHNITT 1:20
FUNDAMENT TURM



SCHNITT 1:20
FUNDAMENT TREPPE



SCHNITT 1:20
FUNDAMENT RUTSCHBAHN



- Aussenkante Fallschutzplatten
- - - Fallraum

Fuchs Thun AG
 Tempelstrasse 11, CH-3608 Thun
 Tel. 033 334 30 00
 Internet: www.fuchsthun.ch
 E-Mail: info@fuchsthun.ch
 Consell et vente Suisse romande
 Tél. 079 314 64 50

Objekt: Fundamentplan Fallschutzplatten, Flachdach: 3.65.30 Quadro-Turm mit Kletterwand, PH = +180 cm		
Dat.: 29.06.2011	Rev.: 23.01.2019 - SM	PLNr.: 3.65.30
Gez.: M. Trüeb	Rev.: 11.04.2024	Mst.: 1:50 / 1:20