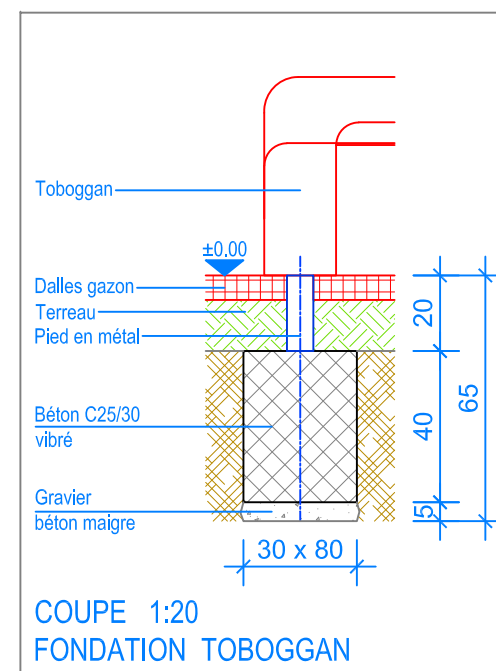
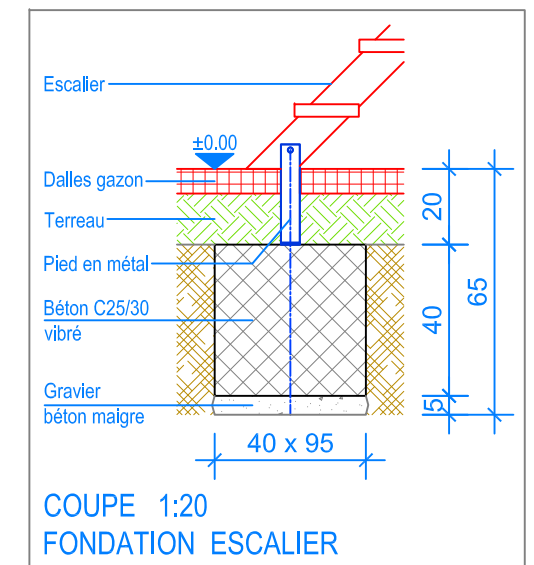
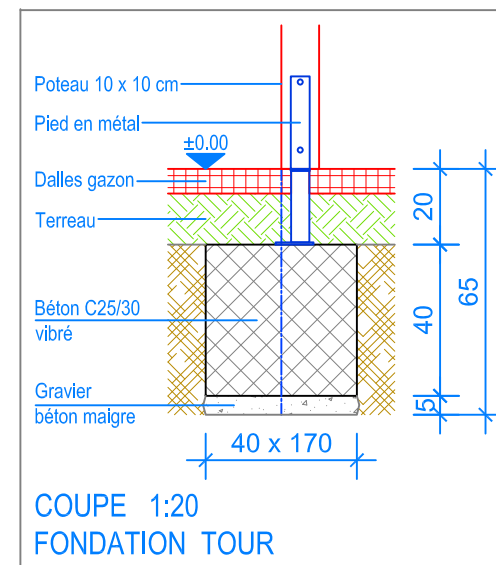


PLAN 1:50



Exemple:
Variante 3.65.30 / HP = + 180 cm



- Limite minimale avec dalles gazon
- - - Espace de chute

Fuchs Thun AG
 Tempelstrasse 11, CH-3608 Thun
 Tel. 033 334 30 00
 Internet: www.fuchsthun.ch
 E-Mail: info@fuchsthun.ch
 Conseil et vente Suisse romande
 Tél. 079 314 64 50

Objekt: Plan des fondations dalles gazon: 3.65.29 Tour Quadro avec paroi à grimper, HP = +140 cm		
Dat.: 14.08.2015	Rev.: 23.01.2019	PLNr.: 3.65.29
Gez.: Silvia Meyer	Rev.: 11.04.2024 - MT	Mst.: 1:50 / 1:20