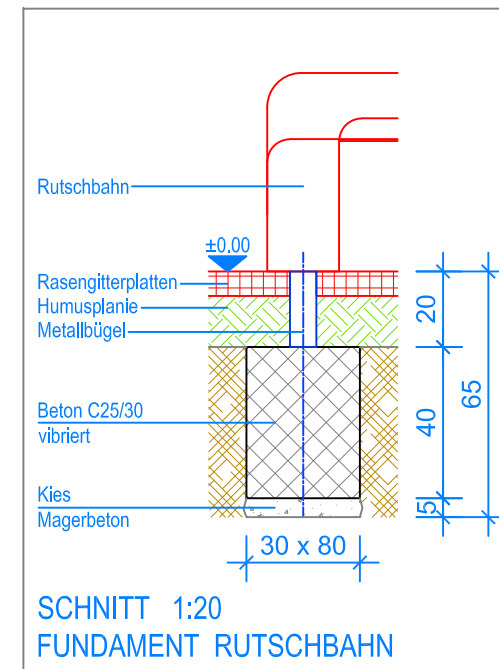
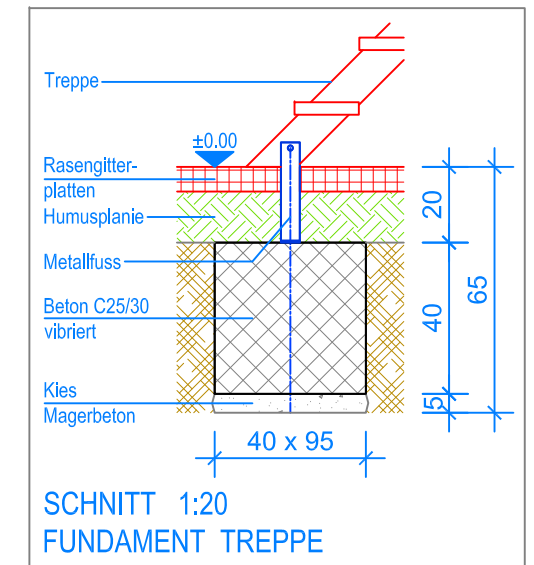
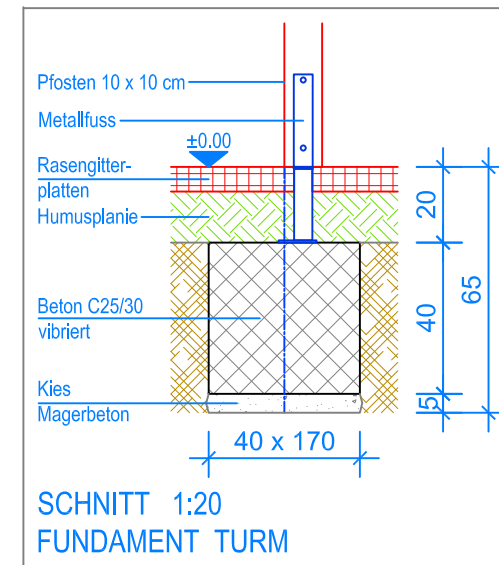


GRUNDRISS 1:50



Beispiel:
Variante 3.65.30 / PH = + 180 cm



- Aussenkante Rasengitterplatten
- - - Fallraum