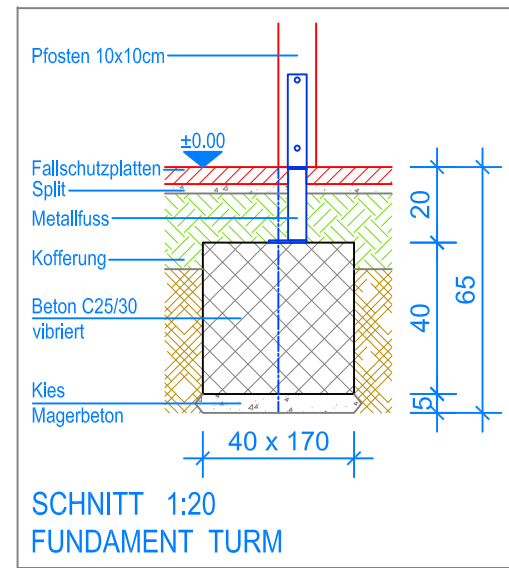
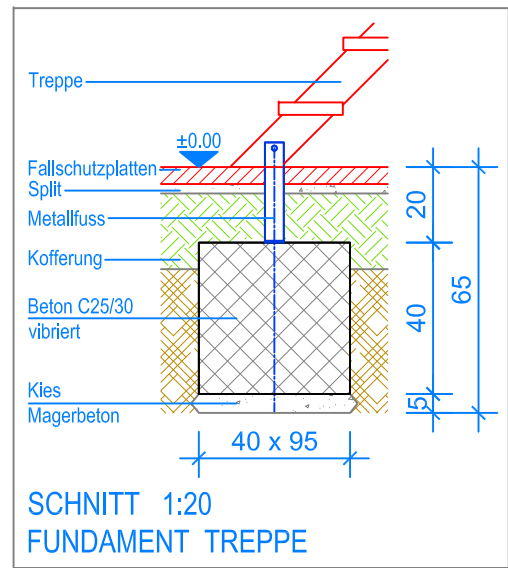


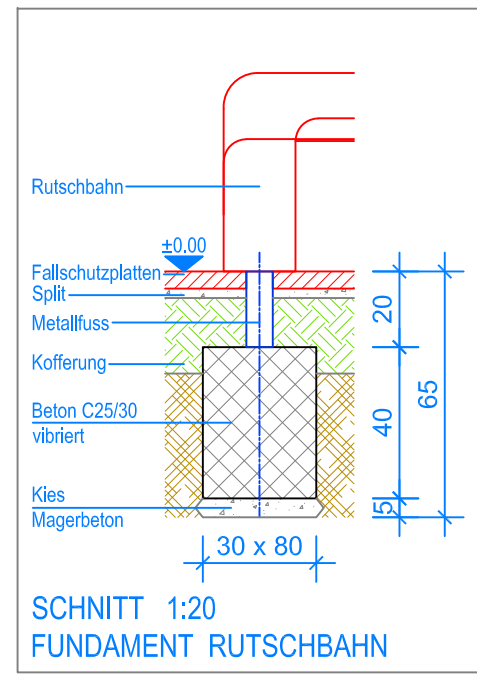
GRUNDRISS 1:50



SCHNITT 1:20
FUNDAMENT TURM

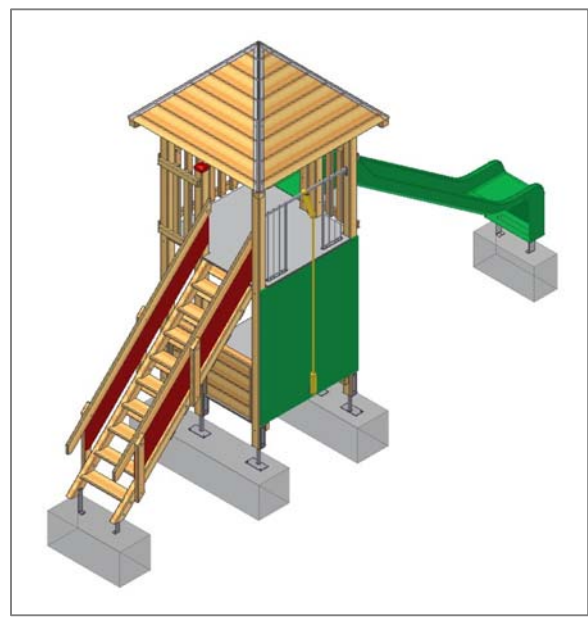


SCHNITT 1:20
FUNDAMENT TREPPE




SCHNITT 1:20
FUNDAMENT RUTSCHBAHN

Beispiel:
Variante 3.65.30 / PH = + 180 cm



- Aussenkante Fallschutzplatten
- - - Fallraum

	Fuchs Thun AG Tempelstrasse 11, CH-3608 Thun Tel. 033 334 30 00 Internet: www.fuchsthun.ch E-Mail: info@fuchsthun.ch Consell et vente Suisse romande Tél. 079 314 64 50		Objekt: Fundamentplan Fallschutzplatten: 3.65.29 Quadro-Turm mit Kletterwand, PH = +140 cm	
	Dat.: 30.04.2012	Rev.: 23.01.2019 - SM	PL.Nr.: 3.65.29	
	Gez.: C. Oeschger	Rev.: 11.04.2024 - MT	Mst.: 1:50 / 1:20	