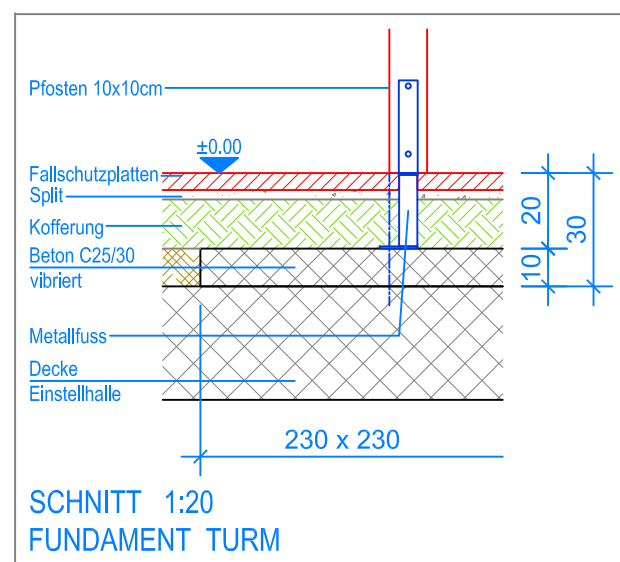
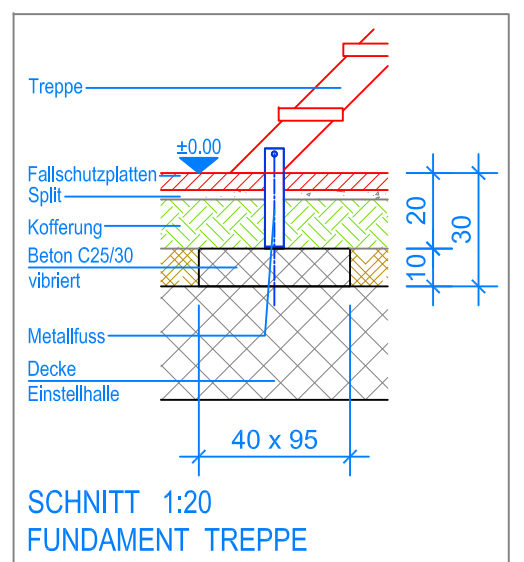


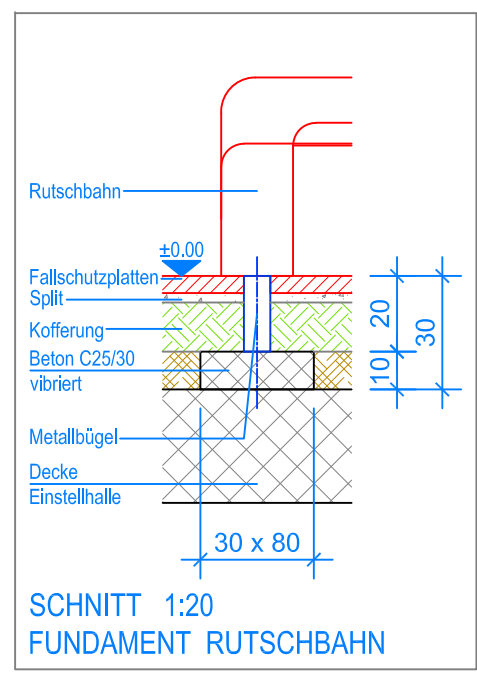
GRUNDRISS 1:50



SCHNITT 1:20  
FUNDAMENT TURM



SCHNITT 1:20  
FUNDAMENT TREPPE




SCHNITT 1:20  
FUNDAMENT RUTSCHBAHN

Beispiel:  
Variante 3.65.30 / PH = + 180 cm



- Aussenkante Fallschutzplatten
- - - Fallraum

 <b>Fuchs Thun AG</b> Tempelstrasse 11, CH-3608 Thun Tel. 033 334 30 00 Internet: www.fuchsthun.ch E-Mail: info@fuchsthun.ch Conseil et vente Suisse romande Tél. 079 314 64 50	Objekt: Fundamentplan Fallschutzplatten, Flachdach: 3.65.29 Quadro-Turm mit Kletterwand, PH = +140 cm		
	Dat.: 30.04.2012	Rev.: 23.01.2019 - SM	PLNr.: 3.65.29
	Gez.: C. Oeschger	Rev.: 11.04.2024 - MT	Mst.: 1:50 / 1:20