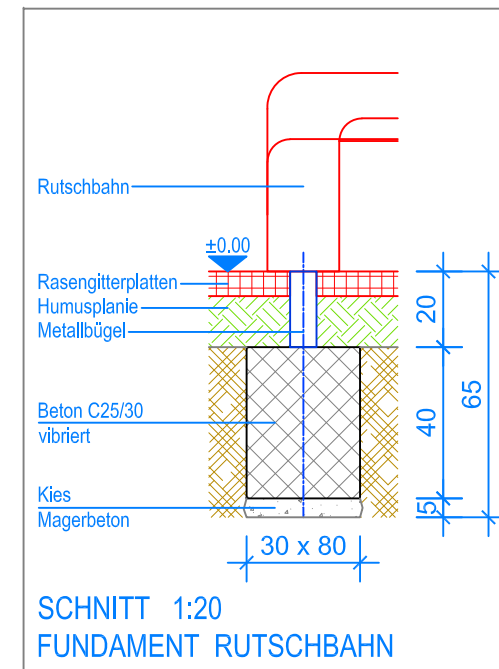
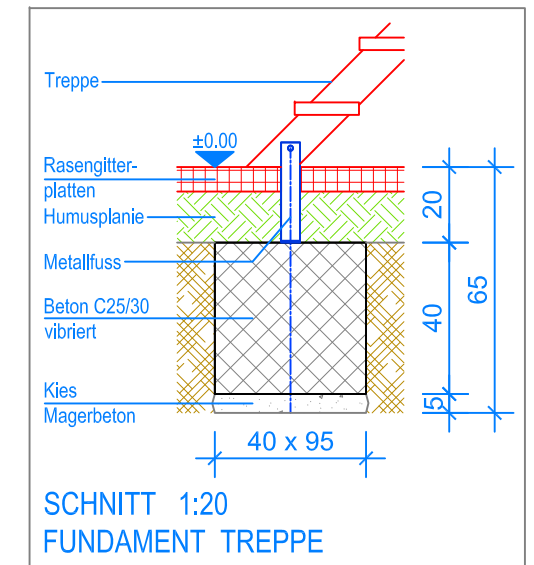
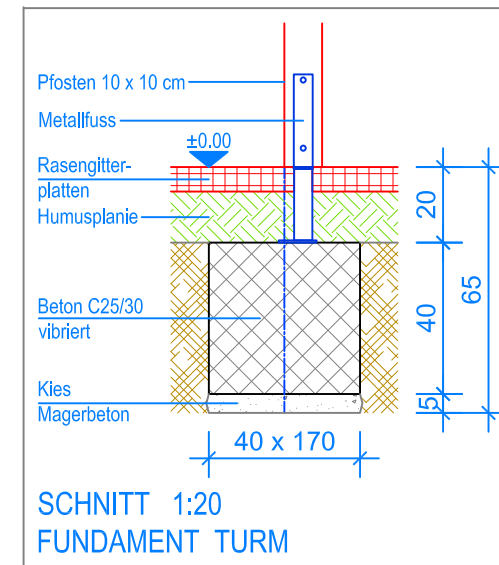



GRUNDRISS 1:50



- Aussenkante Rasengitterplatten
- - - Fallraum

|  |   |   |                                     |
|--|---|---|-------------------------------------|
|  <b>Fuchs Thun AG</b><br>Tempelstrasse 11, CH-3608 Thun<br>Tel. 033 334 30 00<br>Internet: www.fuchsthun.ch<br>E-Mail: info@fuchsthun.ch<br>Conseil et vente Suisse romande<br>Tél. 079 314 64 50 | Objekt: Fundamentplan Rasengitterplatten:<br>3.65.12 Quadro-Turm mit Balkon, PH = +140 cm |   |                                     |
|  | Dat.: 06.02.2015<br>Gez.: Silvia Meyer  | Rev.: 22.01.2019<br>Rev.: 10.04.2024 - MT | PLNr.: 3.65.12<br>Mst.: 1:50 / 1:20 |