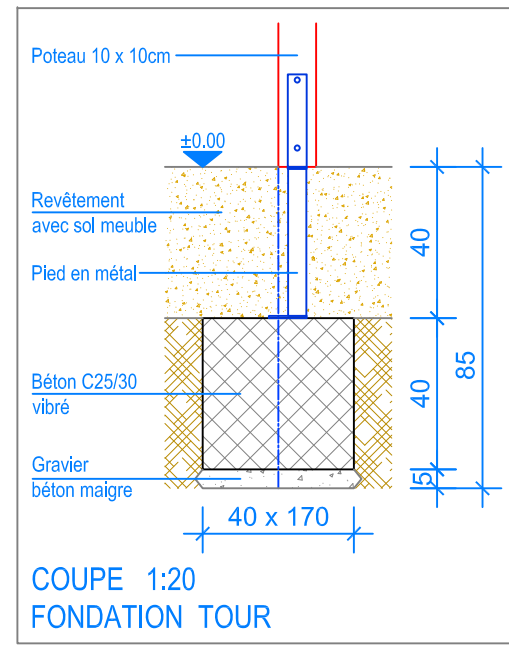
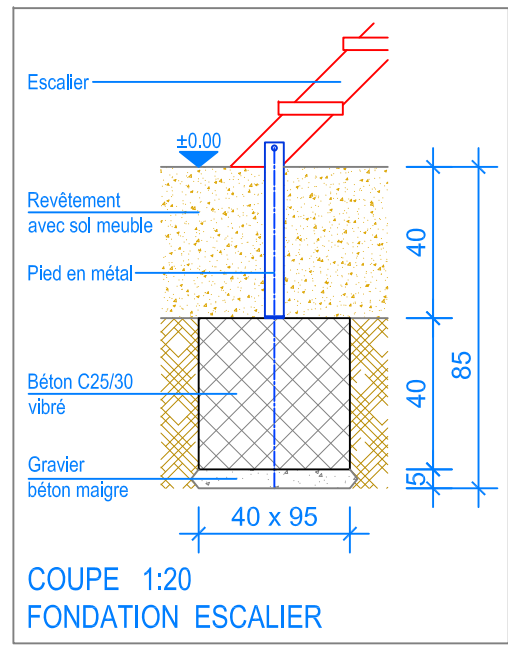


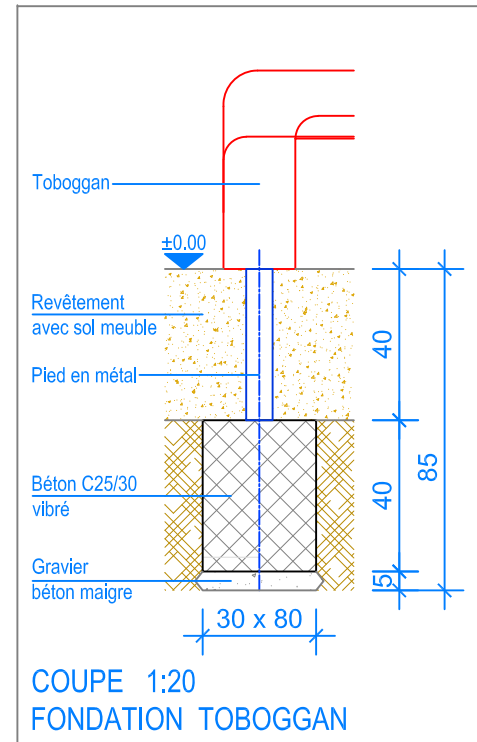
PLAN 1:50



COUPE 1:20  
FONDATION TOUR




COUPE 1:20  
FONDATION ESCALIER



COUPE 1:20  
FONDATION TOBOGGAN



— Limite minimale revêtement avec sol meuble  
- - - Espace de chute

 <b>Fuchs Thun AG</b> Tempelstrasse 11, CH-3608 Thun Tel. 033 334 30 00 Internet: www.fuchsthun.ch E-Mail: info@fuchsthun.ch Conseil et vente Suisse romande Tél. 079 314 64 50	Objekt: Plan des fondations revêtement avec sol meuble: 3.65.12 Tour Quadro avec balcon, HP = +140 cm		
	Dat.: 14.11.2011 Gez.: M. Trüeb	Rev.: 22.01.2019 - SM Rev.: 10.04.2024	PLNr.: 3.65.12 Mst.: 1:50 / 1:20