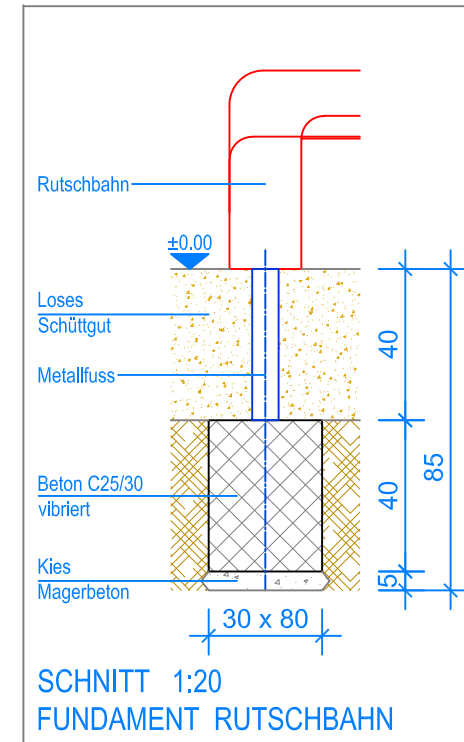
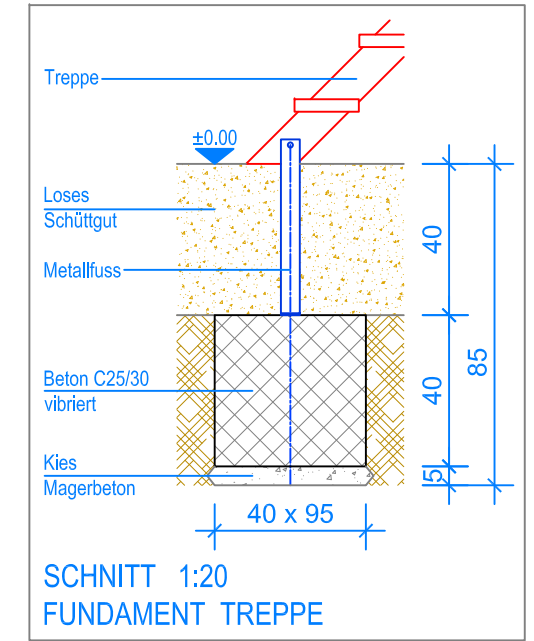
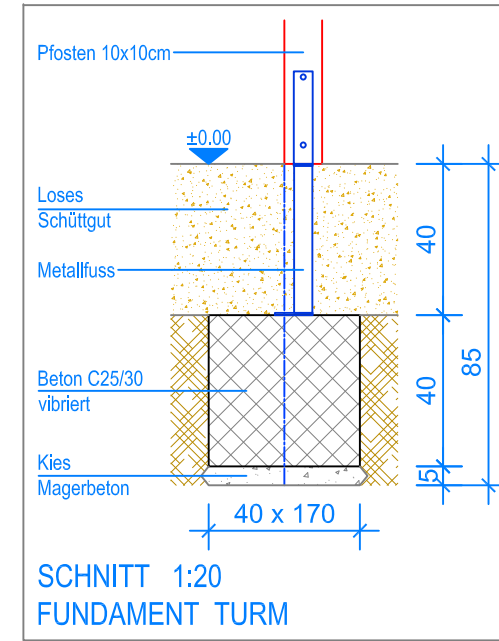


GRUNDRISS 1:50



— Aussenkante loses Schüttgut  
- - - Fallraum

**Fuchs Thun AG**  
 Tempelstrasse 11, CH-3608 Thun  
 Tel. 033 334 30 00  
 Internet: www.fuchsthun.ch  
 E-Mail: info@fuchsthun.ch  
 Conseil et vente Suisse romande  
 Tél. 079 314 64 50

Objekt: Fundamentplan loses Schüttgut: 3.65.12 Quadro-Turm mit Balkon, PH = +140 cm		
Dat.: 14.11.2011	Rev.: 22.01.2019 - SM	PLNr.: 3.65.12
Gez.: M. Trüeb	Rev.: 10.04.2024	Mst.: 1:50 / 1:20