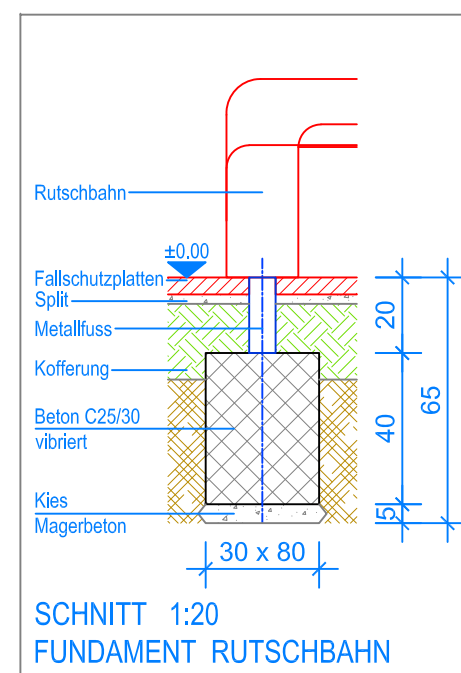
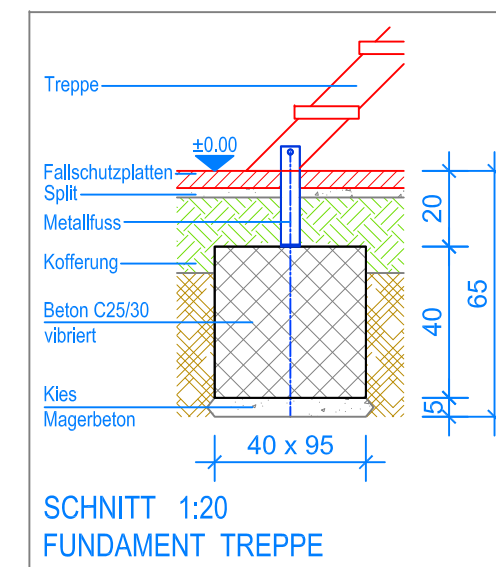
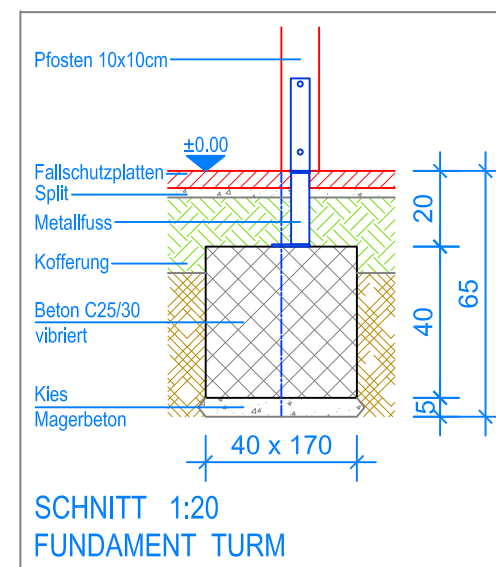


GRUNDRISS 1:50



- Aussenkante Fallschutzplatten
- - - - - Fallraum