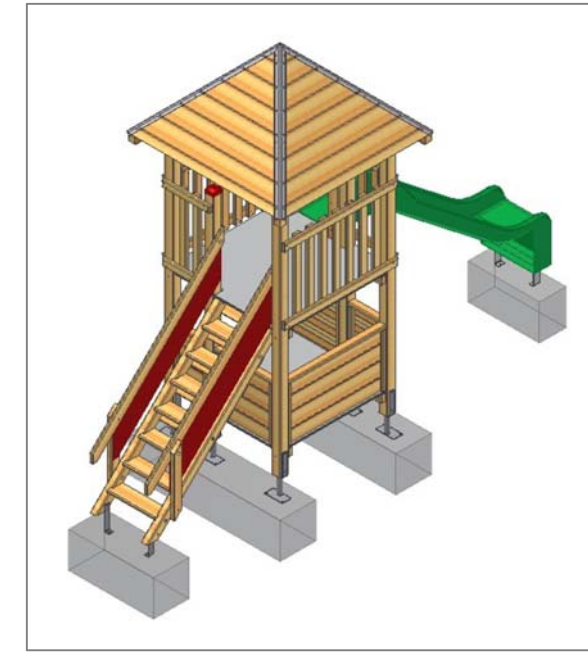
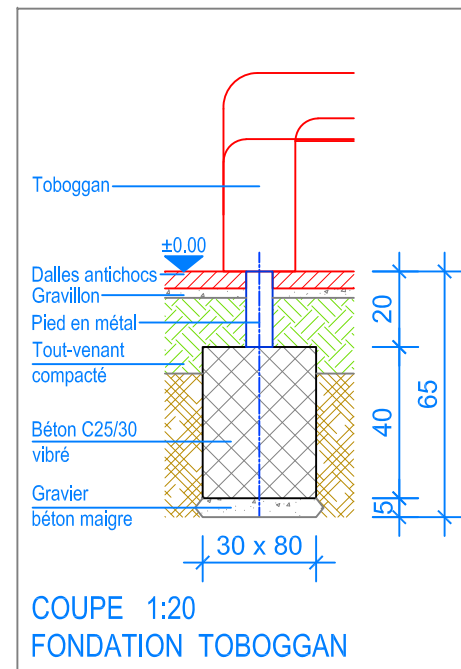
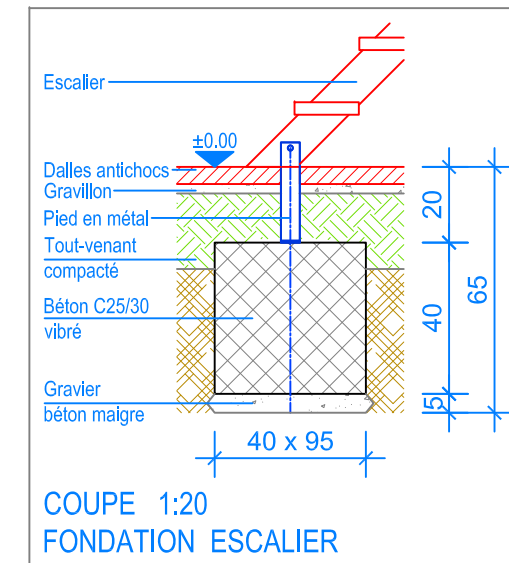
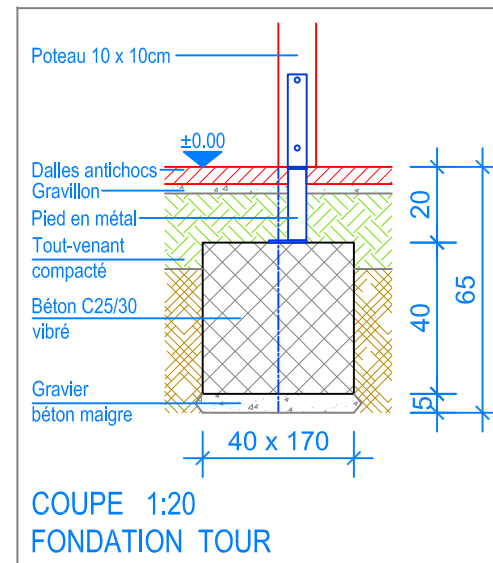



PLAN 1:50



— Limite minimale avec dalles antichocs
 - - - Espace de chute

 Fuchs Thun AG Tempelstrasse 11, CH-3608 Thun Tel. 033 334 30 00 Internet: www.fuchsthun.ch E-Mail: info@fuchsthun.ch Conseil et vente Suisse romande Tél. 079 314 64 50	Objekt: Plan des fondations dalles antichocs: 3.65.10 Tour Quadro, HP = +140 cm		
	Dat.: 28.06.2011 Gez.: M. Trüeb	Rev.: 22.01.2019 - SM Rev.: 04.04.2024	PLNr.: 3.65.10 Mst.: 1:50 / 1:20