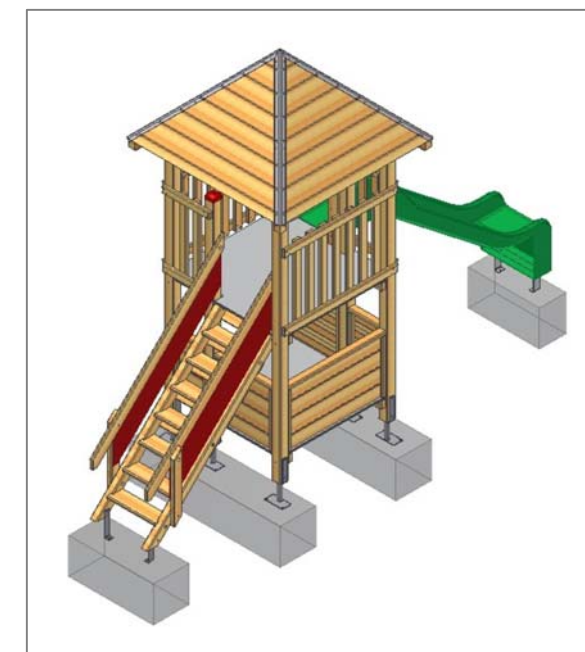
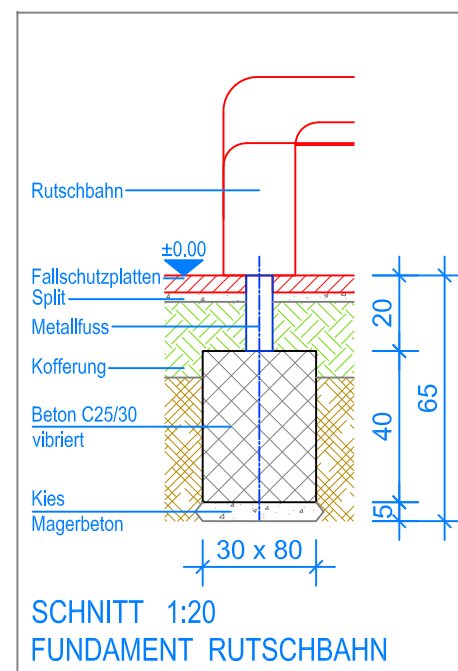
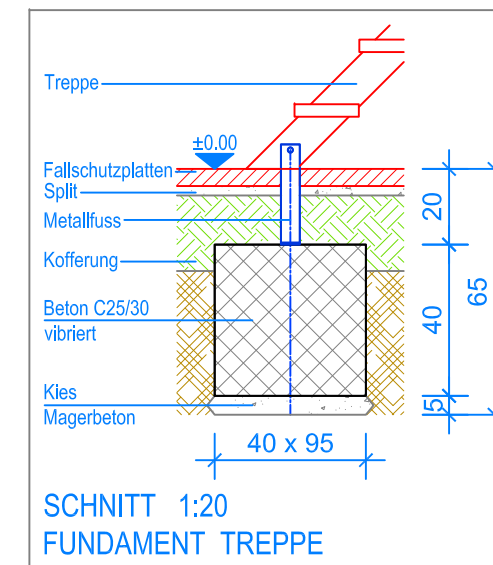
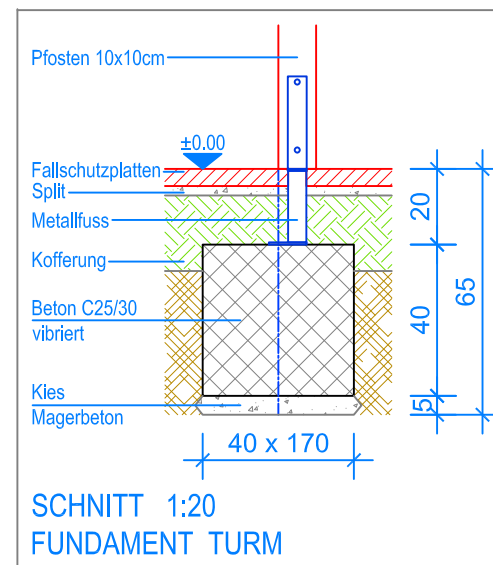


GRUNDRISS 1:50



- Aussenkante Fallschutzplatten
- - - Fallraum



Fuchs Thun AG
 Tempelstrasse 11, CH-3608 Thun
 Tel. 033 334 30 00
 Internet: www.fuchsthun.ch
 E-Mail: info@fuchsthun.ch
 Conseil et vente Suisse romande
 Tél. 079 314 64 50

Objekt: Fundamentplan Fallschutzplatten:
 3.65.10 Quadro-Turm, PH = +140 cm

Dat.: 28.06.2011	Rev.: 22.01.2019 - SM	PLNr.: 3.65.10
Gez.: M. Trüeb	Rev.: 04.04.2024	Mst.: 1:50 / 1:20