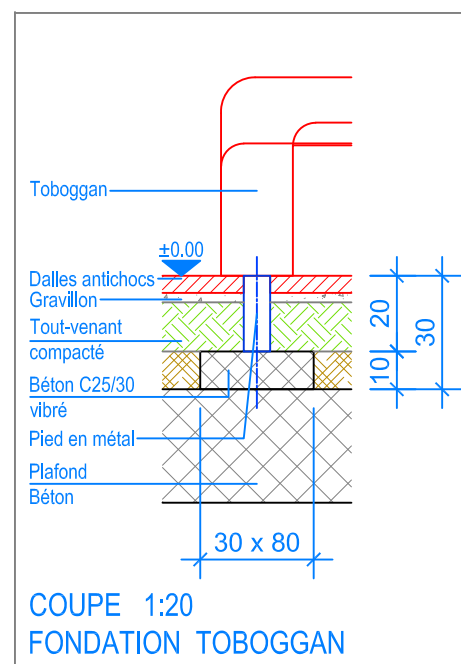
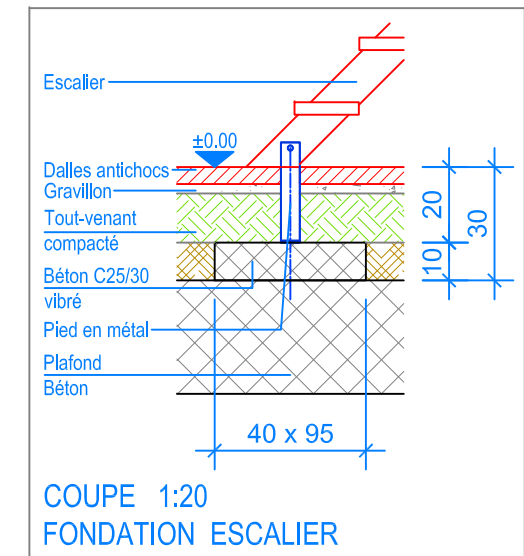
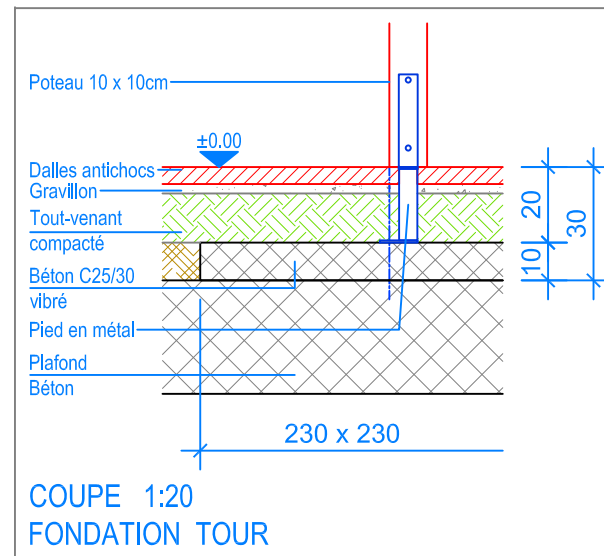


PLAN 1:50



— Limite minimale avec dalles antichocs
- - - Espace de chute