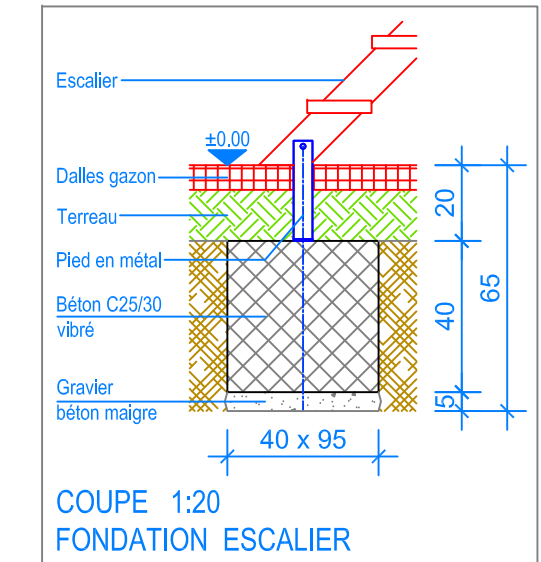
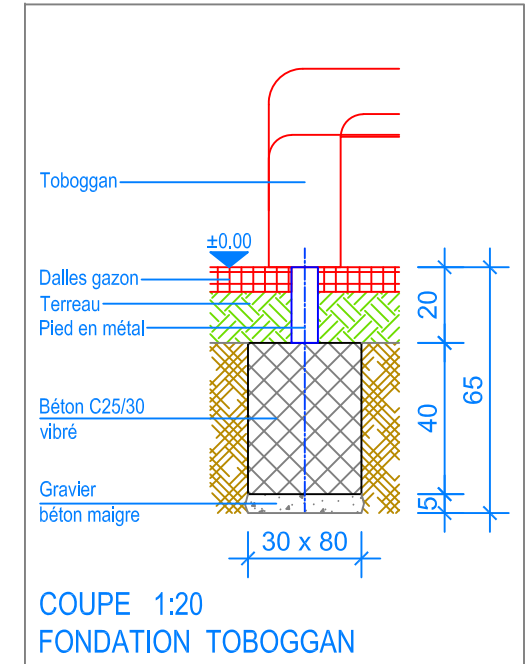
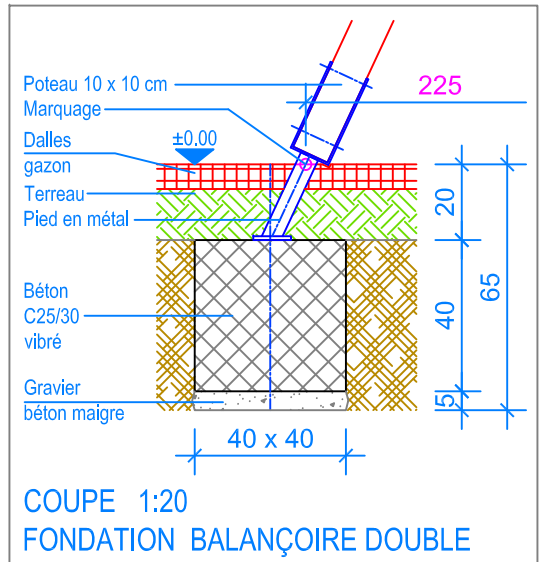
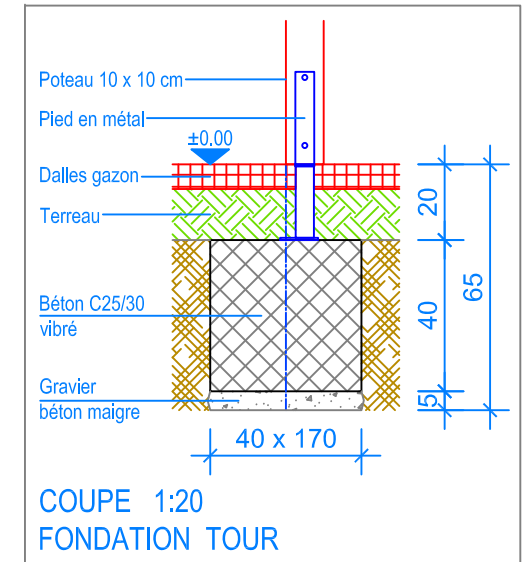



PLAN 1:50



- Limite minimale avec dalles gazon
- - - Espace de chute
- - - - Zone d'impact libre



 <p>Fuchs Thun AG Tempelstrasse 11, CH-3608 Thun Tel. 033 334 30 00 Internet: www.fuchsthun.ch E-Mail: info@fuchsthun.ch Conseil et vente Suisse romande Tél. 079 314 64 50</p>	Objekt: Plan des fondations dalles gazon et antichocs: 3.64.35 Tour combinée avec balançoire double		
	Dat.: 01.04.2016	Rev.: 18.01.2019	PLNr.: 3.64.35
	Gez.: Silvia Meyer	Rev.: 03.04.2024 - MT	Mst.: 1:50 / 1:20