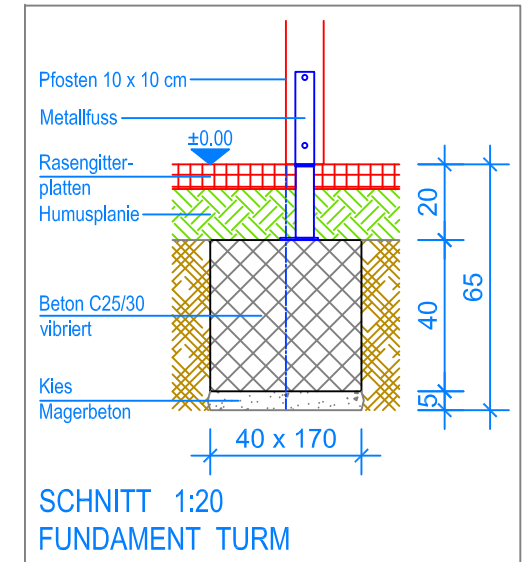
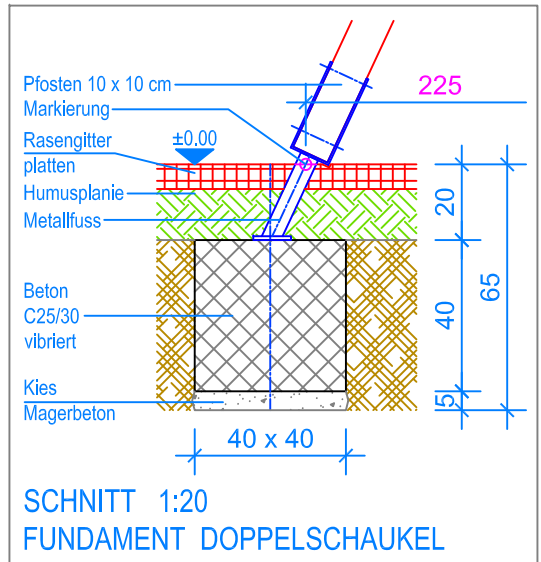


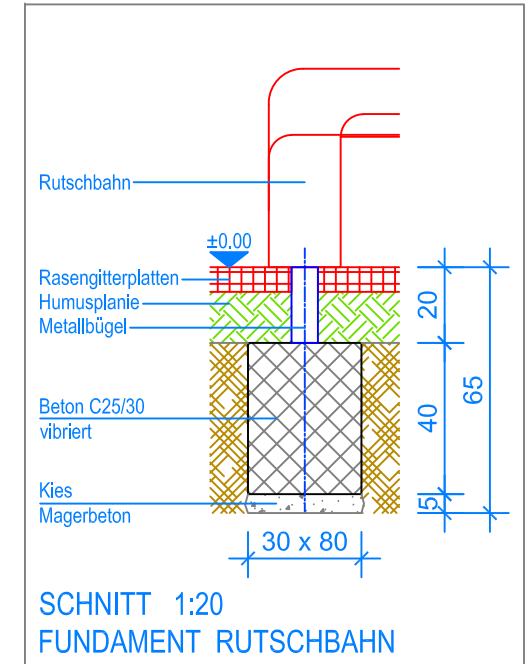
GRUNDRISS 1:50



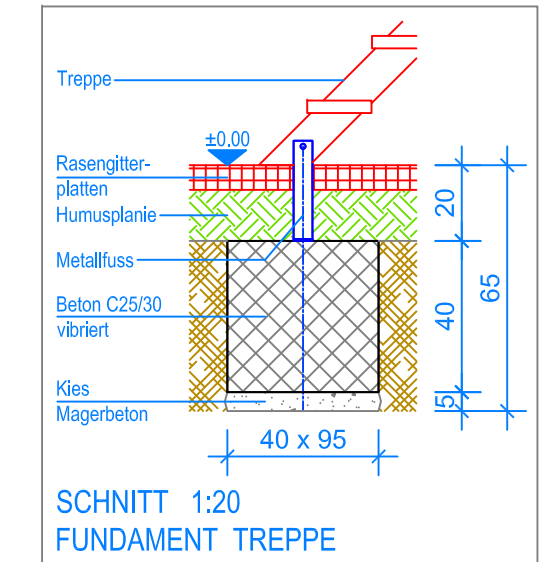
SCHNITT 1:20  
FUNDAMENT TURM



SCHNITT 1:20  
FUNDAMENT DOPPELSCHAUKEL




SCHNITT 1:20  
FUNDAMENT RUTSCHBAHN



SCHNITT 1:20  
FUNDAMENT TREPPE

- Aussenkante Rasengitterplatten
- - - Fallraum
- - - - Hindernisfreier Raum



	<b>Fuchs Thun AG</b> Tempelstrasse 11, CH-3608 Thun Tel. 033 334 30 00 Internet: www.fuchsthun.ch E-Mail: info@fuchsthun.ch Conseil et vente Suisse romande Tél. 079 314 64 50		Objekt: Fundamentplan Rasengitter- und Fallschutzplatten: 3.64.35 Korbturn mit Doppelschaukel	
	Dat.: 01.04.2016	Rev.: 18.01.2019	PLNr.: 3.64.35	
	Gez.: Silvia Meyer	Rev.: 03.04.2024 - MT	Mst.: 1:50 / 1:20	