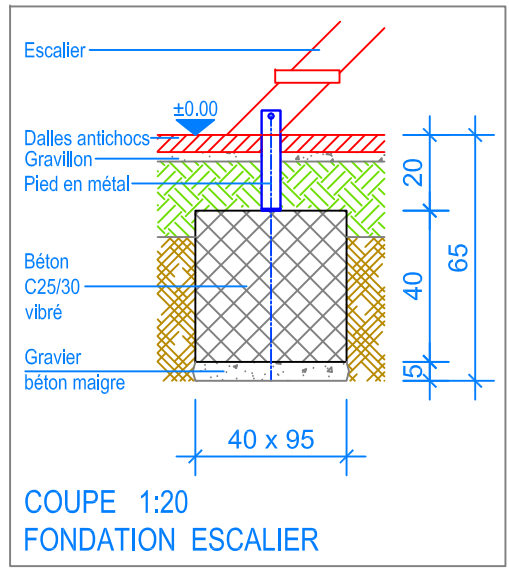
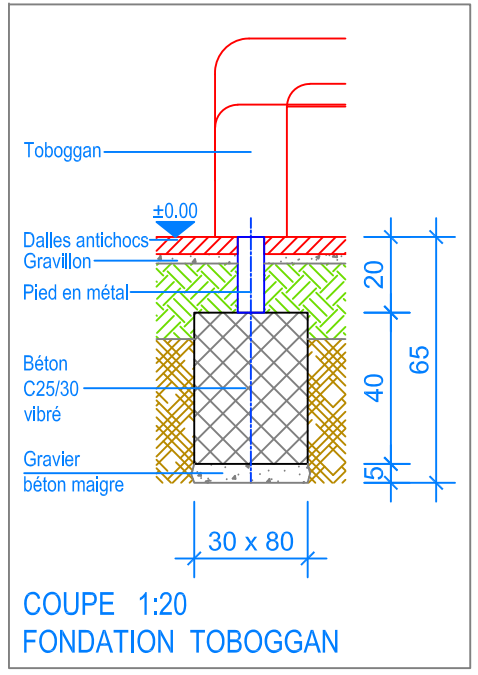
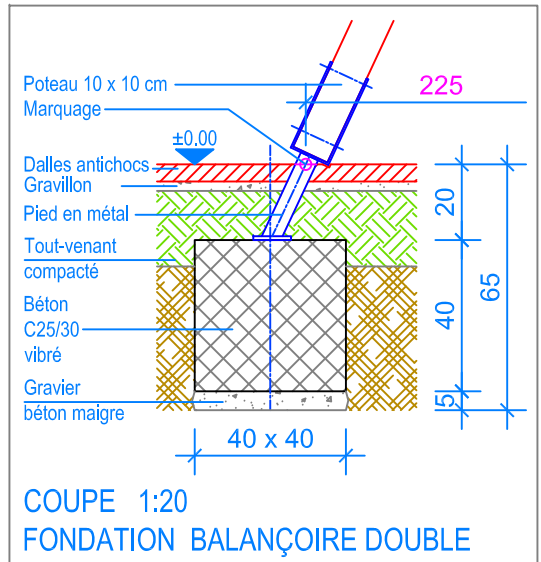
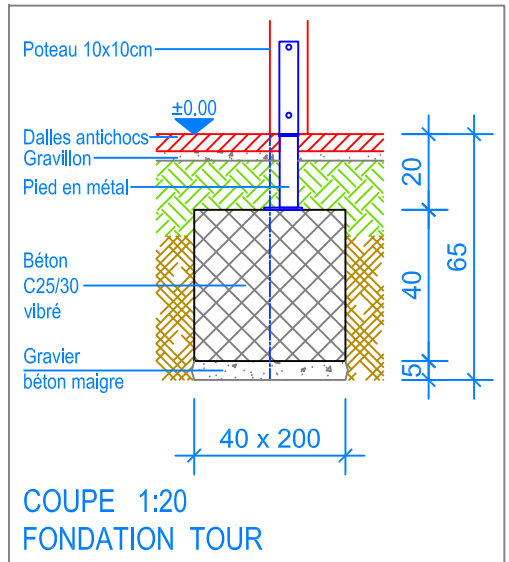


PLAN 1:50



- Limite minimale avec dalles antichocs
- - - Espace de chute
- - - - Zone d'impact libre



Fuchs Thun AG
 Tempelstrasse 11, CH-3608 Thun
 Tel. 033 334 30 00
 Internet: www.fuchsthun.ch
 E-Mail: info@fuchsthun.ch
 Conseil et vente Suisse romande
 Tél. 079 314 64 50

Objekt: Plan des fondations dalles antichocs: 3.64.35 Tour combinée avec balançoire double		
Dat.: 18.01.2019	Rev.: 03.04.2024 - MT	PLNr.: 3.64.35
Gez.: Silvia Meyer	Rev.: -	Mst.: 1:50 / 1:20