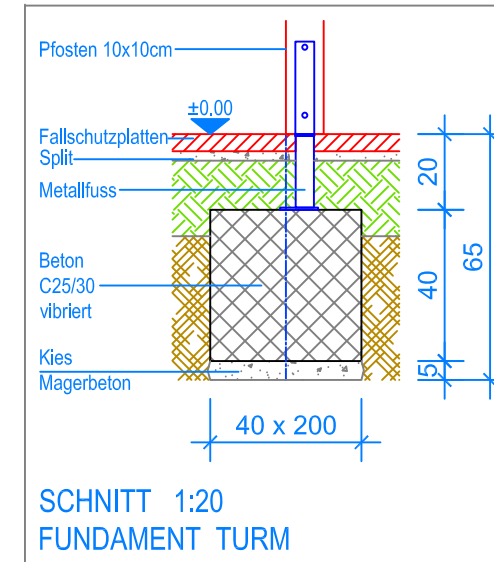
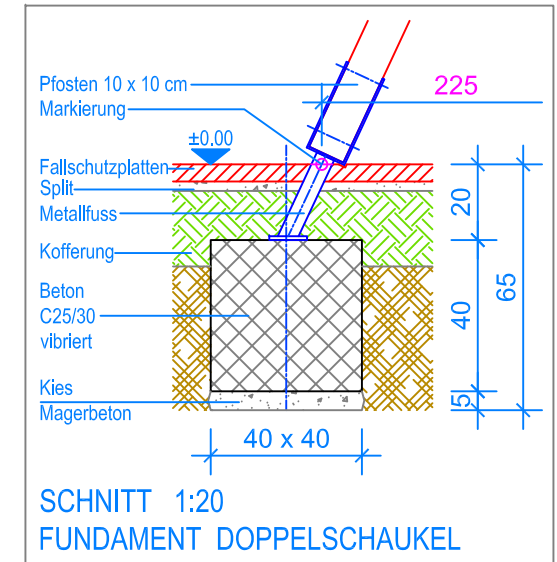


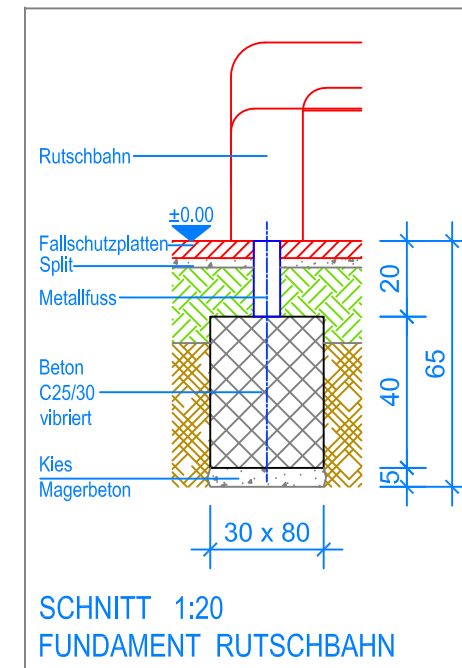
GRUNDRISS 1:50



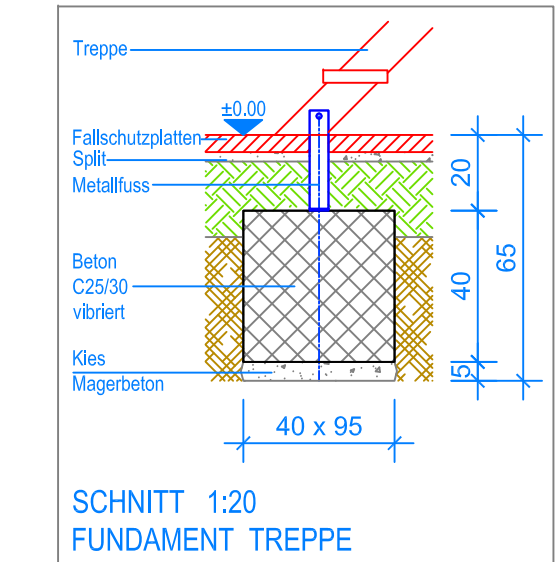
SCHNITT 1:20  
FUNDAMENT TURM



SCHNITT 1:20  
FUNDAMENT DOPPELSCHAUKEL



SCHNITT 1:20  
FUNDAMENT RUTSCHBAHN



SCHNITT 1:20  
FUNDAMENT TREPPE

- Aussenkante Fallschutzplatten
- - - Fallraum
- · · · · Hindernisfreier Raum



**Fuchs Thun AG**  
 Tempelstrasse 11, CH-3608 Thun  
 Tel. 033 334 30 00  
 Internet: www.fuchsthun.ch  
 E-Mail: info@fuchsthun.ch  
 Conseil et vente Suisse romande  
 Tél. 079 314 64 50

Objekt: Fundamentplan Fallschutzplatten: 3.64.35 Kombiturm mit Doppelschaukel		
Dat.: 18.01.2019	Rev.: 03.04.2024 - MT	PLNr.: 3.64.35
Gez.: Silvia Meyer	Rev.: -	Mst.: 1:50 / 1:20