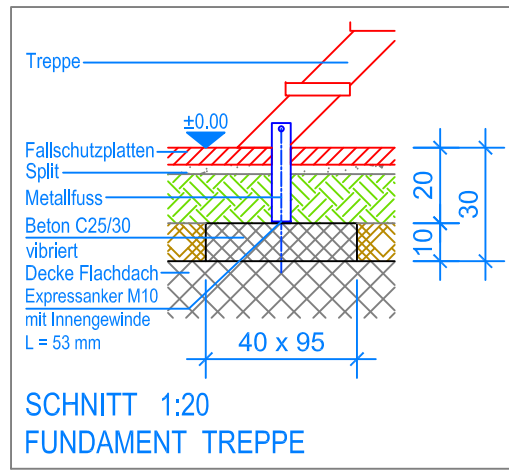
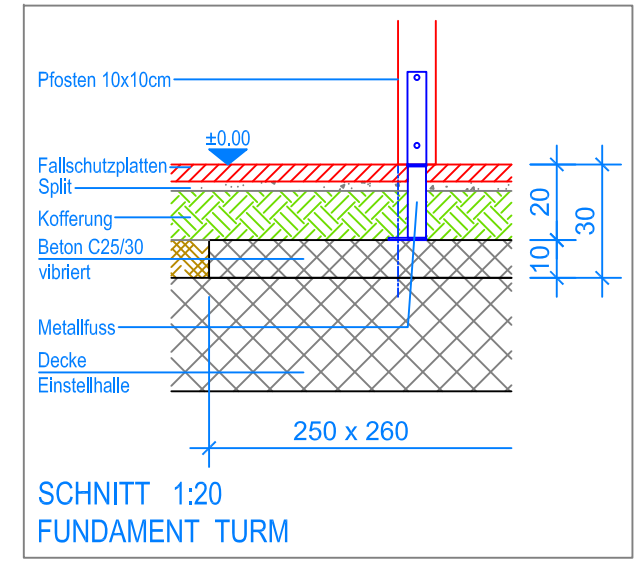


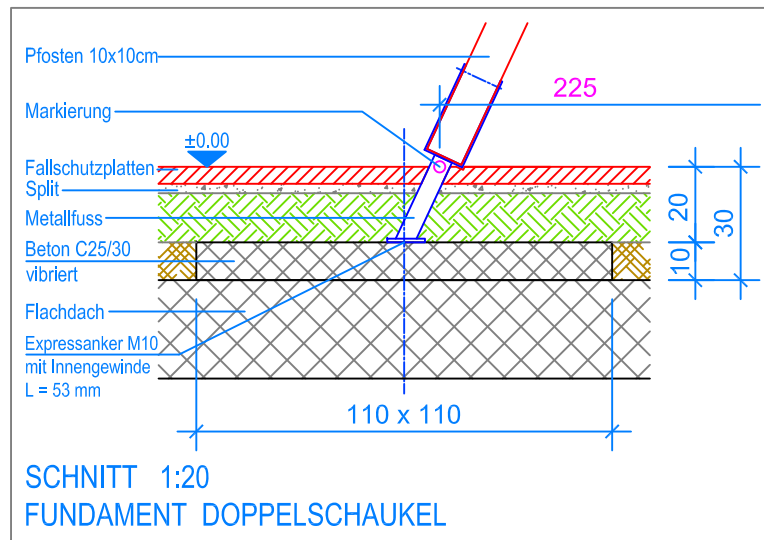
GRUNDRISS 1:50



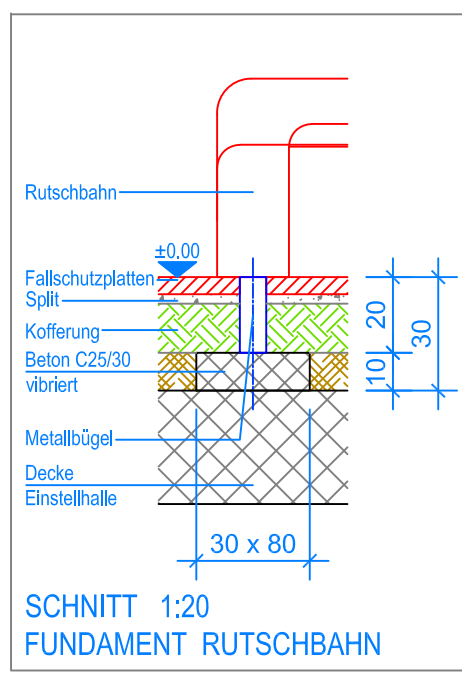
SCHNITT 1:20
FUNDAMENT TREPPE



SCHNITT 1:20
FUNDAMENT TURM



SCHNITT 1:20
FUNDAMENT DOPPELSCHAUSEL



SCHNITT 1:20
FUNDAMENT RUTSCHBAHN

- Aussenkante Fallschutzplatten
- - - Fallraum
- - - Hindernisfreier Raum



Fuchs Thun AG
 Tempelstrasse 11, CH-3608 Thun
 Tel. 033 334 30 00
 Internet: www.fuchsthun.ch
 E-Mail: info@fuchsthun.ch
 Conseil et vente Suisse romande
 Tél. 079 314 64 50

Objekt: Fundamentplan Fallschutzplatten, Flachdach: 3.64.35 Kombiturm mit Doppelschaukel		
Dat.: 02.10.2012	Rev.: 18.01.2019 - SM	PLNr.: 3.64.35
Gez.: Catherine Raemy	Rev.: 03.04.2024 - MT	Mst.: 1:50 / 1:20