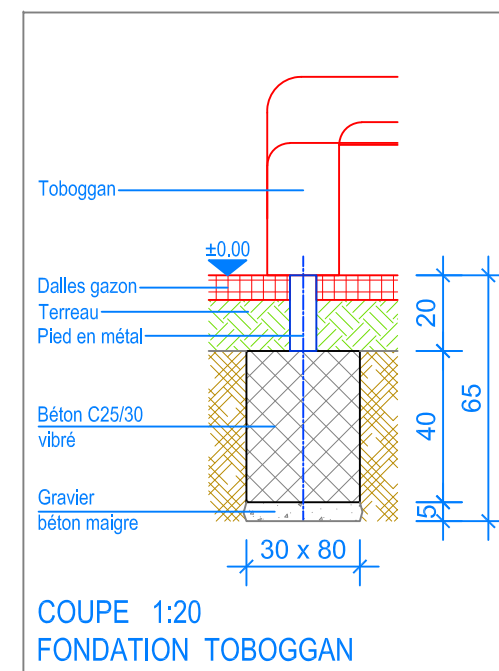
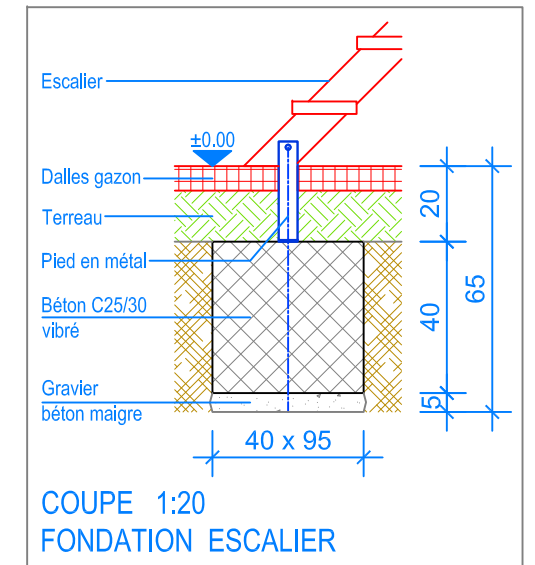
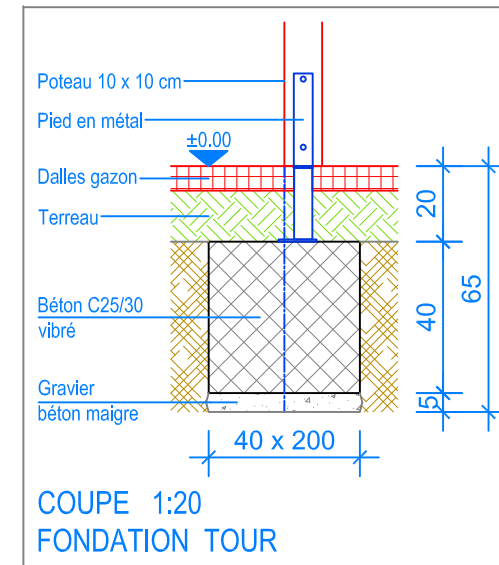


PLAN 1:50



- Limite minimale avec dalles gazon
- - - Espace de chute

**Fuchs Thun AG**  
 Tempelstrasse 11, CH-3608 Thun  
 Tel. 033 334 30 00  
 Internet: www.fuchsthun.ch  
 E-Mail: info@fuchsthun.ch  
 Conseil et vente Suisse romande  
 Tél. 079 314 64 50

Objekt: Plan des fondations dalles gazon: 3.64.30 Tour combinée, HP = +180 cm		
Dat.: 09.08.2016	Rev.: 18.01.2019	PLNr.: 3.64.30
Gez.: Silvia Meyer	Rev.: 02.04.2024 - MT	Mst.: 1:50 / 1:20