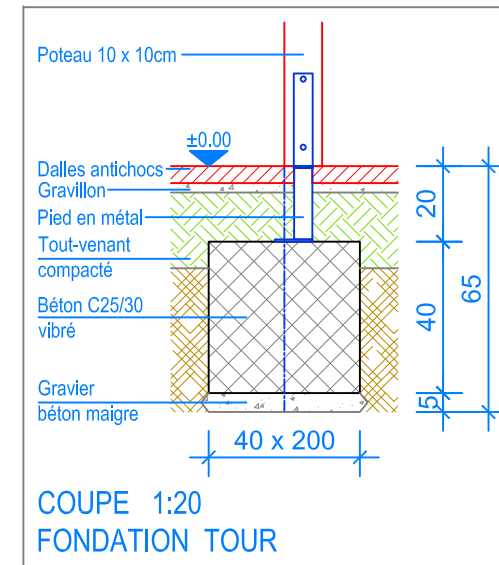
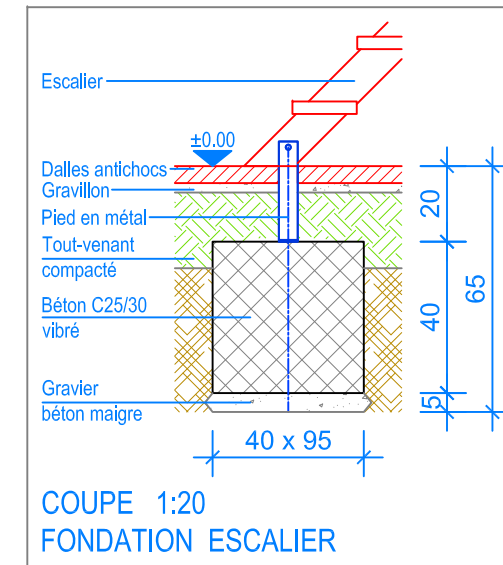


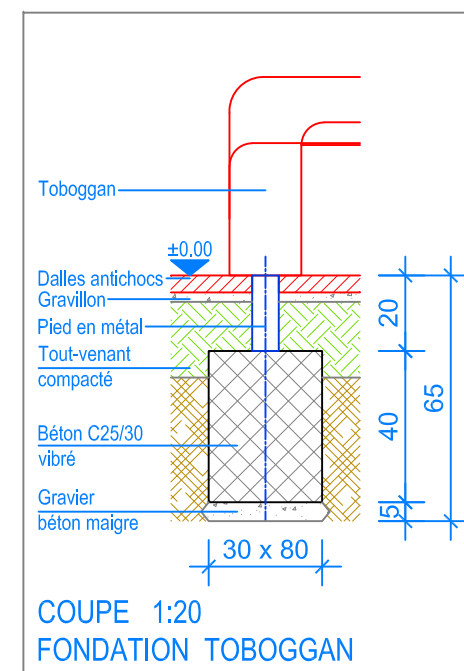
PLAN 1:50



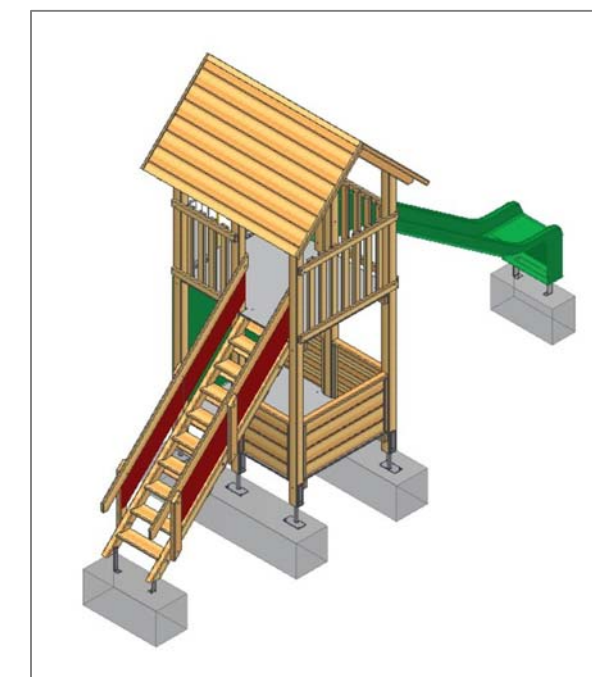
COUPE 1:20
FONDATION TOUR



COUPE 1:20
FONDATION ESCALIER



COUPE 1:20
FONDATION TOBOGGAN



- Limite minimale avec dalles antichocs
- - - Espace de chute



Fuchs Thun AG
 Tempelstrasse 11, CH-3608 Thun
 Tel. 033 334 30 00
 Internet: www.fuchsthun.ch
 E-Mail: info@fuchsthun.ch
Conseil et vente Suisse romande
 Tél. 079 314 64 50

Objekt: Plan des fondations dalles antichocs:
 3.64.30 Tour combinée, HP = +180 cm

Dat.: 30.06.2011	Rev.: 18.01.2019 - SM	PLNr.: 3.64.30
Gez.: M. Trüeb	Rev.: 02.04.2024	Mst.: 1:50 / 1:20