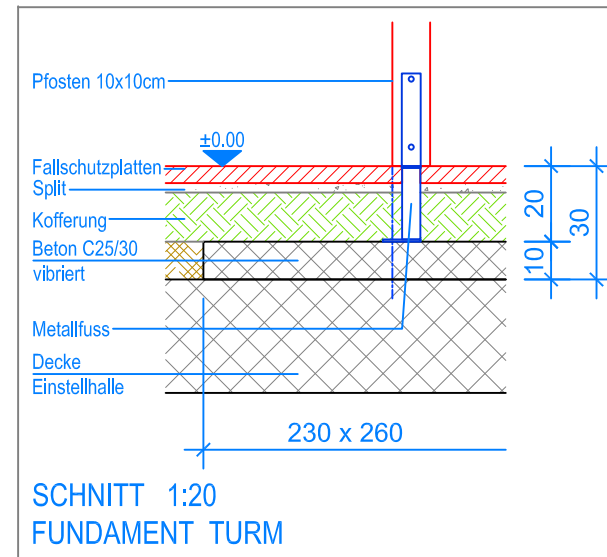
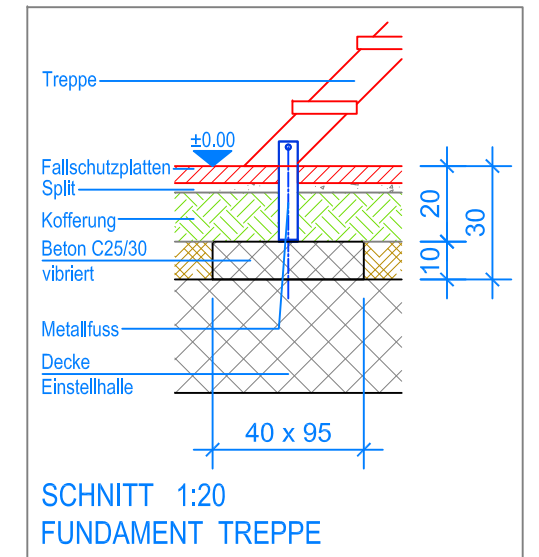


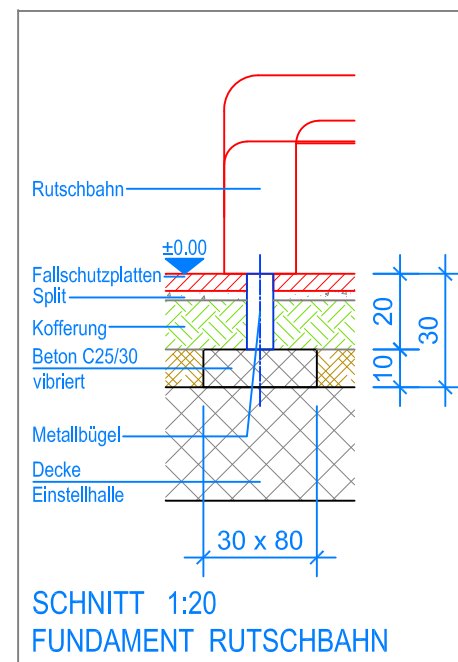
GRUNDRISS 1:50



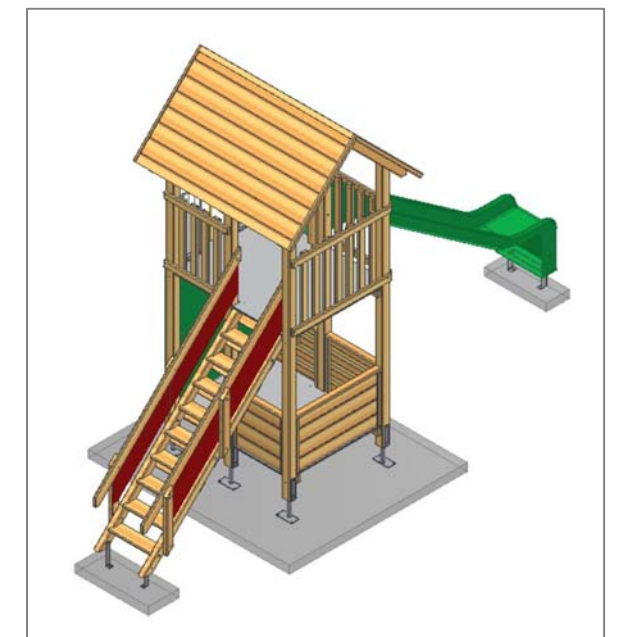
SCHNITT 1:20
FUNDAMENT TURM



SCHNITT 1:20
FUNDAMENT TREPPE



SCHNITT 1:20
FUNDAMENT RUTSCHBAHN



- Aussenkante Fallschutzplatten
- - - Fallraum



Fuchs Thun AG
 Tempelstrasse 11, CH-3608 Thun
 Tel. 033 334 30 00
 Internet: www.fuchsthun.ch
 E-Mail: info@fuchsthun.ch
 Conseil et vente Suisse romande
 Tél. 079 314 64 50

Objekt: Fundamentplan Fallschutzplatten, Flachdach:
 3.64.30 Kombiturm, PH = +180 cm

Dat.: 30.06.2011
 Gez.: M. Trüeb

Rev.: 18.01.2019 - SM
 Rev.: 02.04.2024

PLNr.: 3.64.30
 Mst.: 1:50 / 1:20