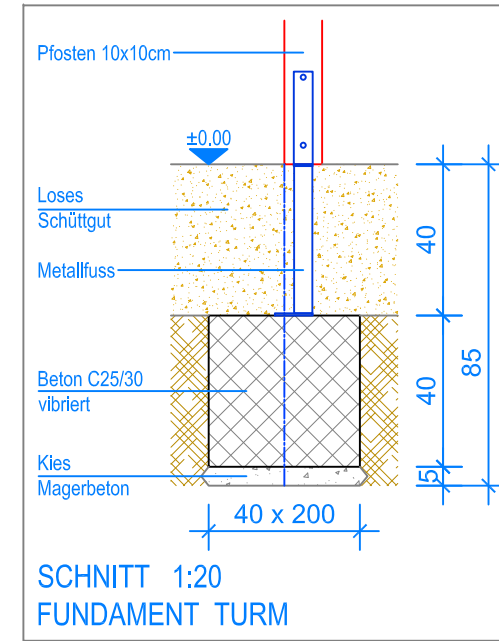
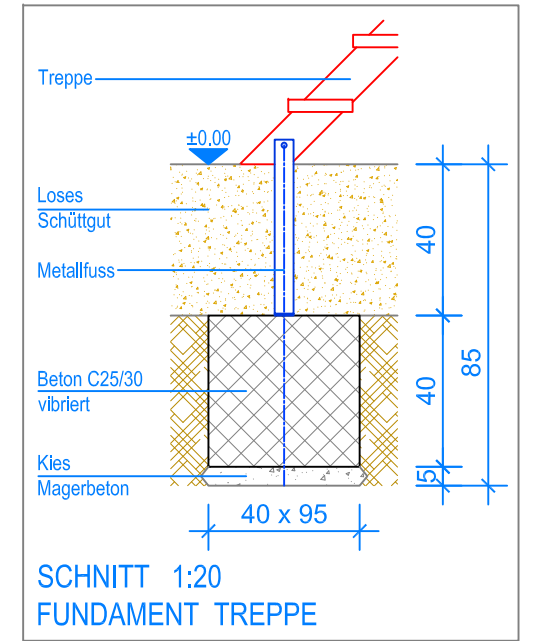


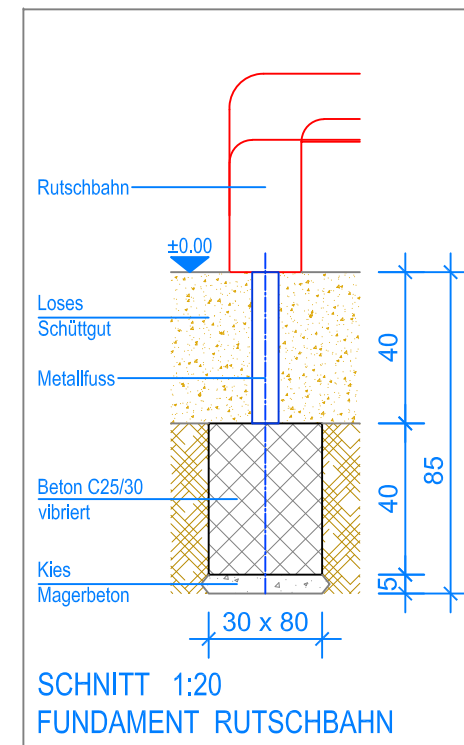
GRUNDRISS 1:50



SCHNITT 1:20  
FUNDAMENT TURM



SCHNITT 1:20  
FUNDAMENT TREPPE



SCHNITT 1:20  
FUNDAMENT RUTSCHBAHN



- Aussenkante loses Schüttgut
- - - Fallraum