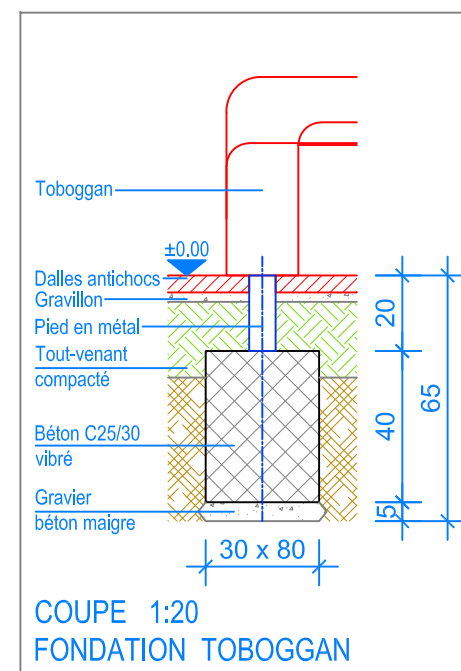
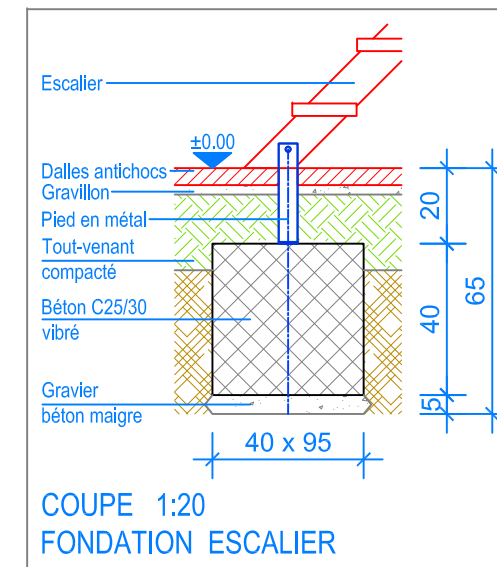
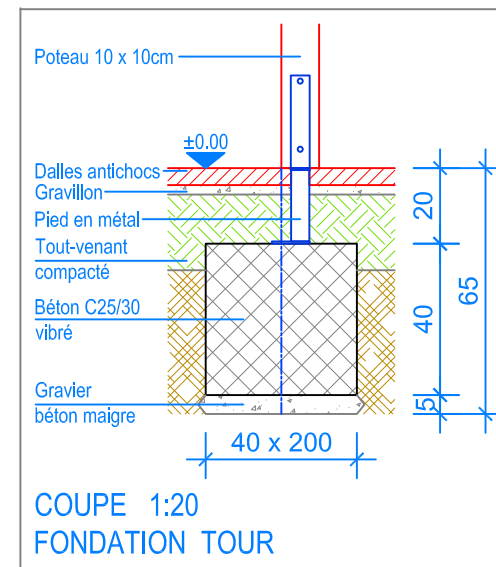


PLAN 1:50



— Limite minimale avec dalles antichocs
- - - Espace de chute



Fuchs Thun AG
Tempelstrasse 11, CH-3608 Thun
Tel. 033 334 30 00
Internet: www.fuchsthun.ch
E-Mail: info@fuchsthun.ch
Conseil et vente Suisse romande
Tél. 079 314 64 50

Objekt: Plan des fondations dalles antichocs:
3.64.29 Tour combinée, HP = +140 cm

Dat.: 14.05.2012	Rev.: 16.01.2019 - SM	PLNr.: 3.64.29
Gez.: C. Oeschger	Rev.: 28.03.2024 - MT	Mst.: 1:50 / 1:20