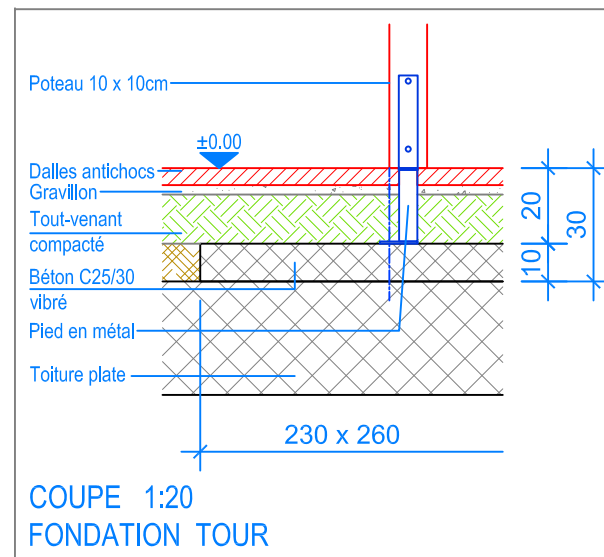
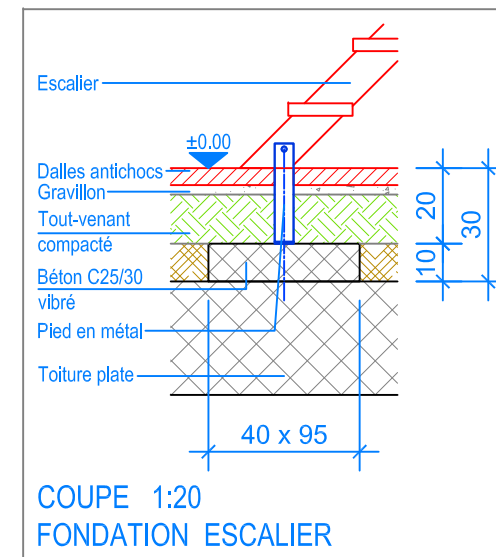


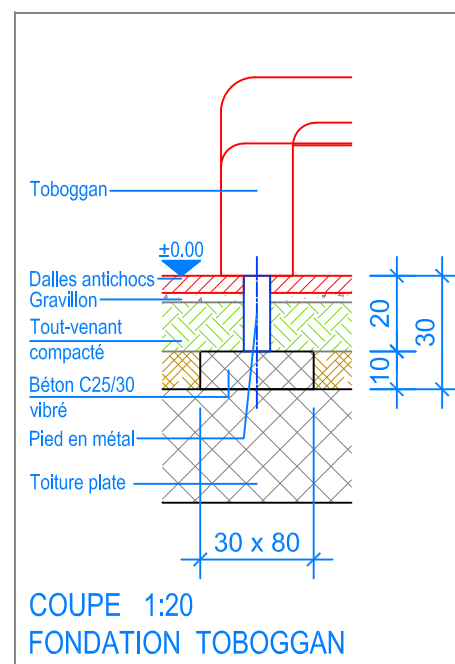
PLAN 1:50



COUPE 1:20  
FONDATION TOUR



COUPE 1:20  
FONDATION ESCALIER



COUPE 1:20  
FONDATION TOBOGGAN



- Limite minimale avec dalles antichocs
- - - Espace de chute



**Fuchs Thun AG**  
 Tempelstrasse 11, CH-3608 Thun  
 Tel. 033 334 30 00  
 Internet: www.fuchsthun.ch  
 E-Mail: info@fuchsthun.ch  
 Conseil et vente Suisse romande  
 Tél. 079 314 64 50

Objekt: Plan des fondations dalles antichocs, toiture plate:  
 3.64.29 Tour combinée, HP = +140 cm

Dat.: 14.05.2012	Rev.: 16.01.2019 - SM	PLNr.: 3.64.29
Gez.: C. Oeschger	Rev.: 28.03.2024 - MT	Mst.: 1:50 / 1:20