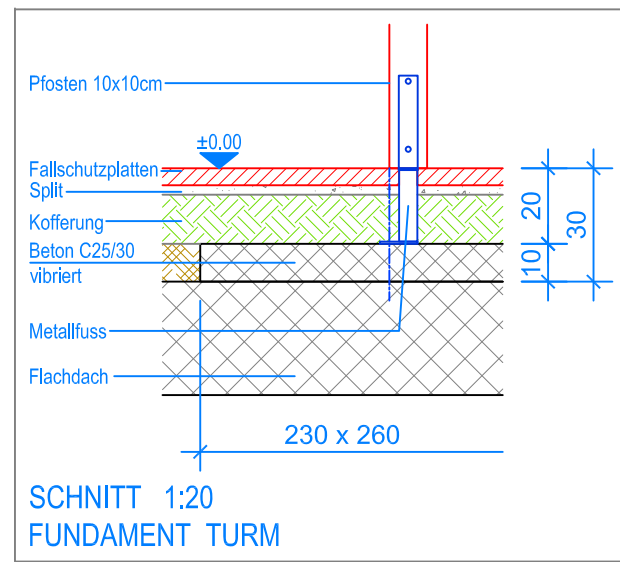
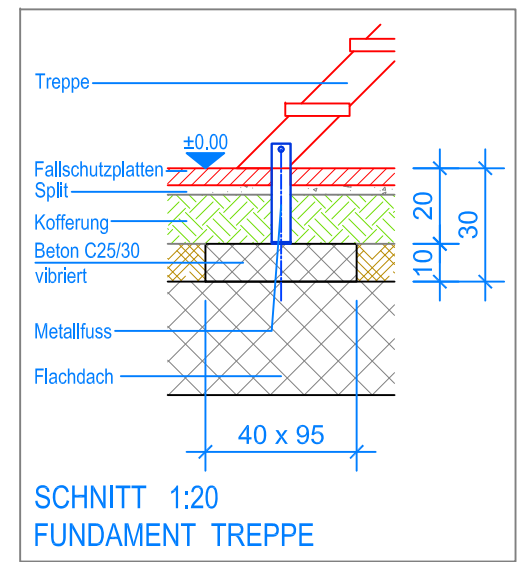


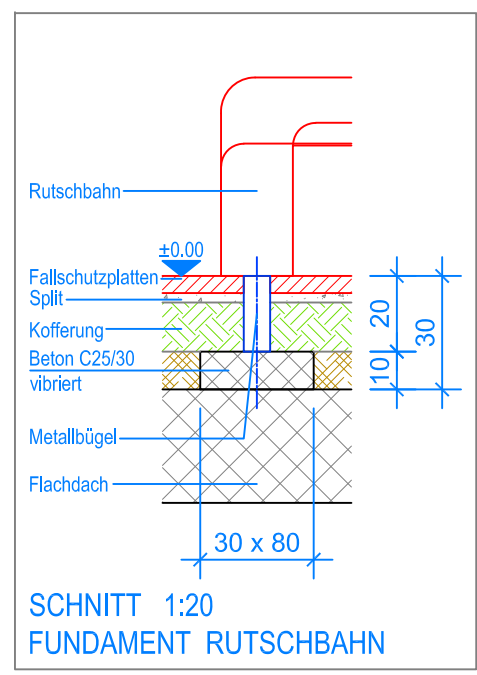
GRUNDRISS 1:50



SCHNITT 1:20
FUNDAMENT TURM



SCHNITT 1:20
FUNDAMENT TREPPE



SCHNITT 1:20
FUNDAMENT RUTSCHBAHN



- Aussenkante Fallschutzplatten
- - - Fallraum

	Fuchs Thun AG Tempelstrasse 11, CH-3608 Thun Tel. 033 334 30 00 Internet: www.fuchsthun.ch E-Mail: info@fuchsthun.ch Conseil et vente Suisse romande Tél. 079 314 64 50		Objekt: Fundamentplan Fallschutzplatten, Flachdach: 3.64.29 Kombiturm, PH = +140 cm	
	Dat.: 14.05.2012 Gez.: C. Oeschger	Rev.: 16.01.2019 - SM Rev.: 28.03.2024 - MT	PLNr.: 3.64.29 Mst.: 1:50 / 1:20	