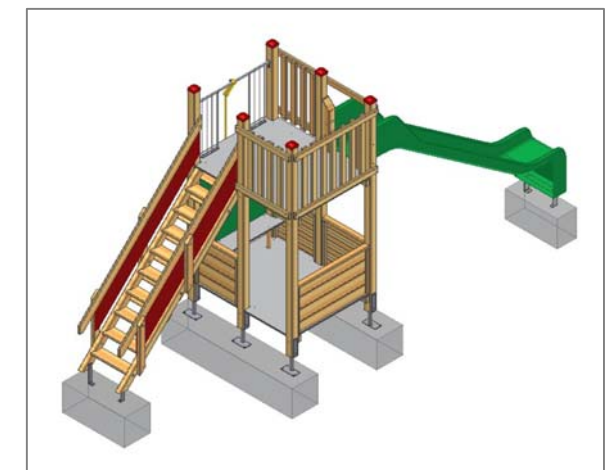
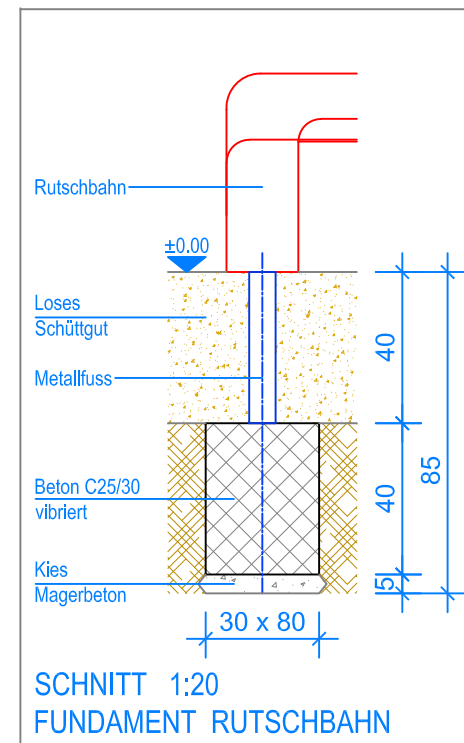
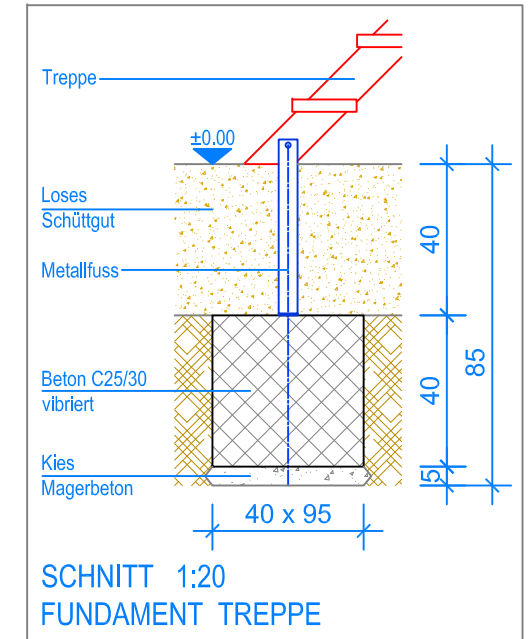
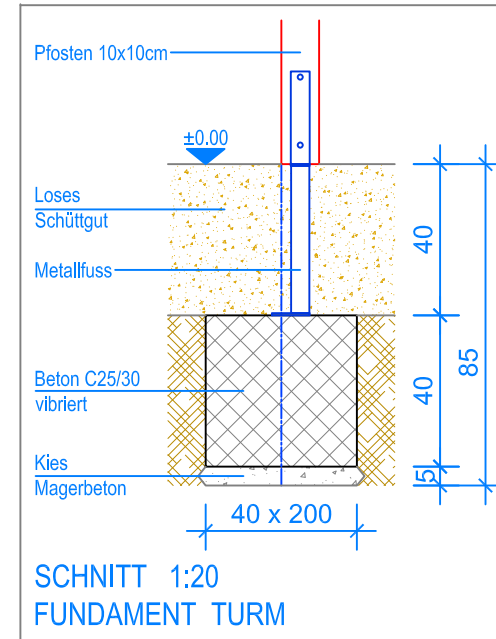


GRUNDRISS 1:50



- Aussenkante loses Schüttgut
- - - Fallraum



**Fuchs Thun AG**  
 Tempelstrasse 11, CH-3608 Thun  
 Tel. 033 334 30 00  
 Internet: www.fuchsthun.ch  
 E-Mail: info@fuchsthun.ch  
 Conseil et vente Suisse romande  
 Tél. 079 314 64 50

Objekt: Fundamentplan loses Schüttgut:  
 3.64.20 Kombiturm, PH = +180 cm

Dat.: 30.06.2011  
 Gez.: M. Trüeb

Rev.: 15.01.2019 - SM  
 Rev.: 28.03.2024

PLNr.: 3.64.20  
 Mst.: 1:50 / 1:20