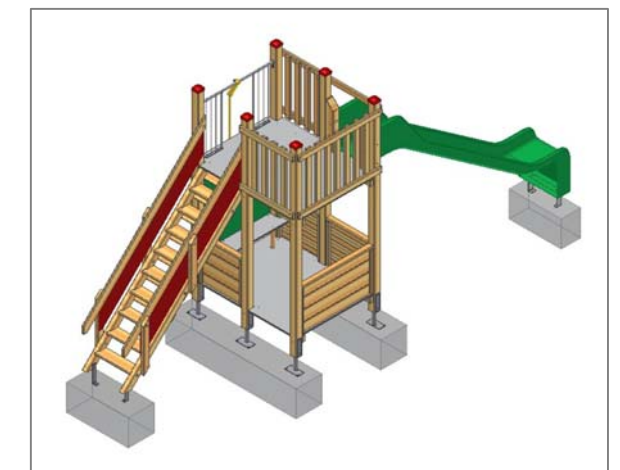
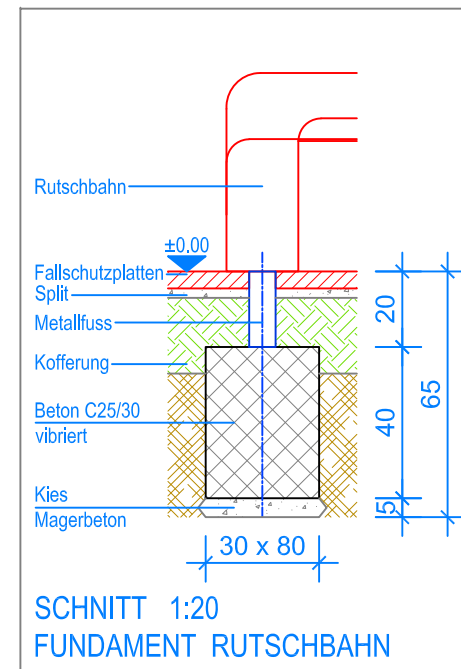
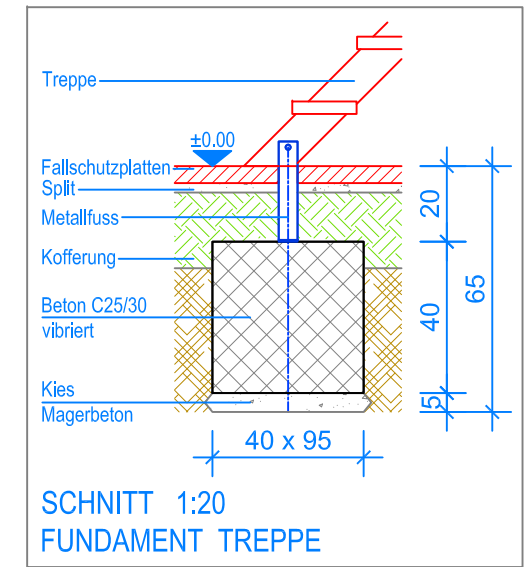
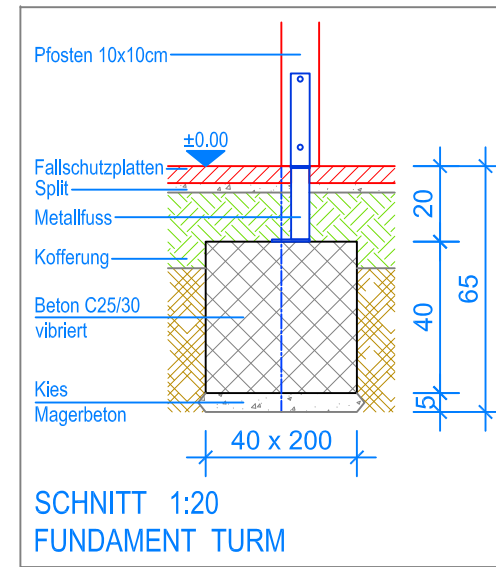


GRUNDRISS 1:50



- Aussenkante Fallschutzplatten
- - - Fallraum



Fuchs Thun AG
 Tempelstrasse 11, CH-3608 Thun
 Tel. 033 334 30 00
 Internet: www.fuchsthun.ch
 E-Mail: info@fuchsthun.ch
 Conseil et vente Suisse romande
 Tél. 079 314 64 50

Objekt: Fundamentplan Fallschutzplatten:
 3.64.20 Kombiturm, PH = +180 cm

Dat.: 30.06.2011	Rev.: 15.01.2019 - MT	PLNr.: 3.64.20
Gez.: M. Trüeb	Rev.: 28.03.2024	Mst.: 1:50 / 1:20