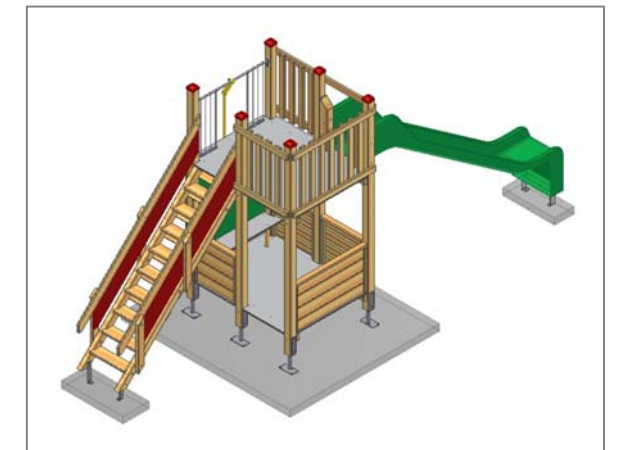
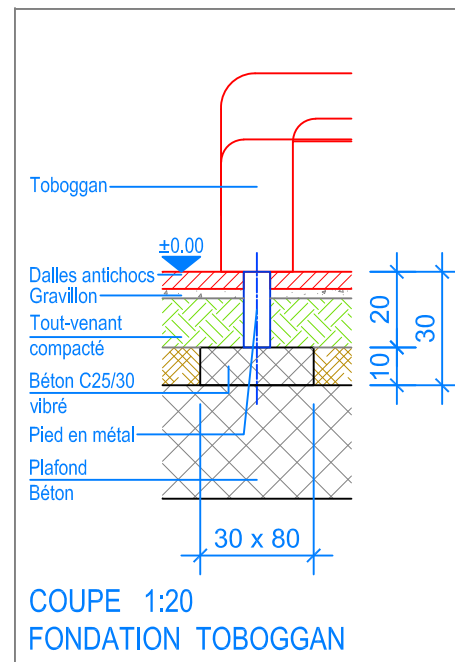
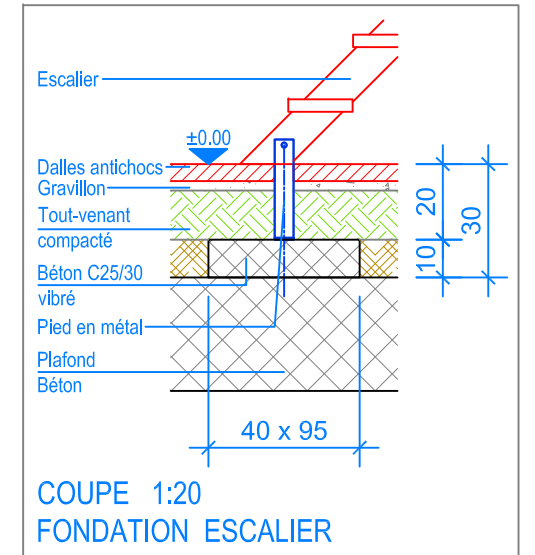
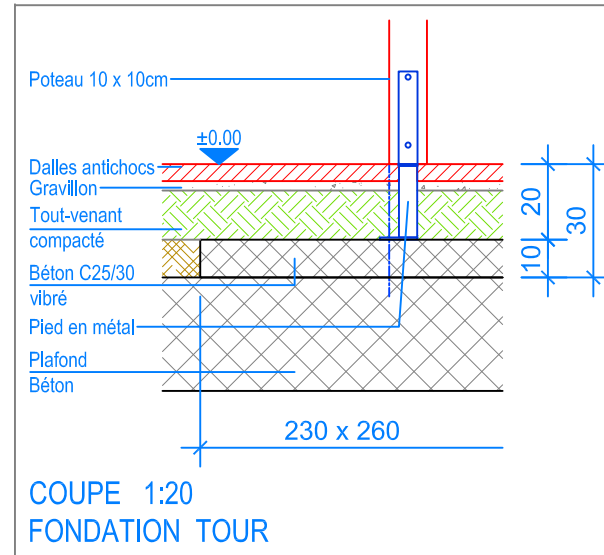


PLAN 1:50



- Limite minimale avec dalles antichocs
- - - Espace de chute



Fuchs Thun AG
 Tempelstrasse 11, CH-3608 Thun
 Tel. 033 334 30 00
 Internet: www.fuchsthun.ch
 E-Mail: info@fuchsthun.ch
 Conseil et vente Suisse romande
 Tél. 079 314 64 50

Objekt: Plan des fondations dalles antichocs, toit en plateforme:
 3.64.20 Tour combinée, HP = +180 cm

| | | |
|------------------|-----------------------|-------------------|
| Dat.: 30.06.2011 | Rev.: 15.01.2019 - SM | PLNr.: 3.64.20 |
| Gez.: M. Trüeb | Rev.: 28.03.2024 | Mst.: 1:50 / 1:20 |