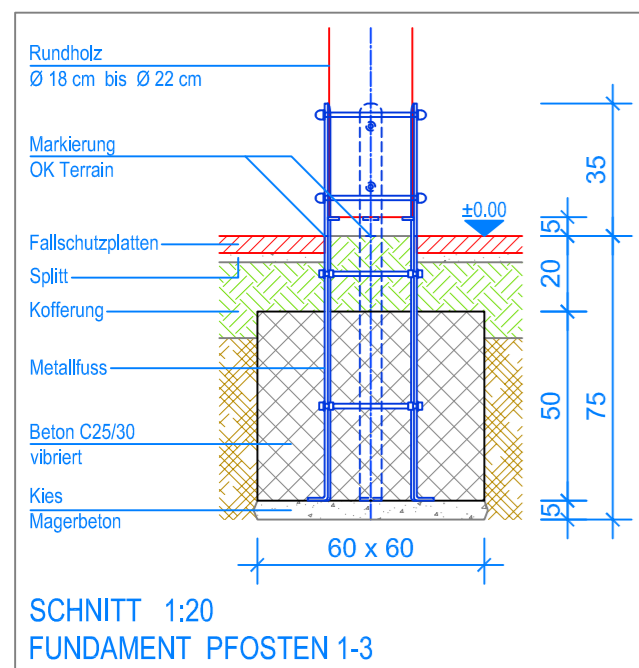


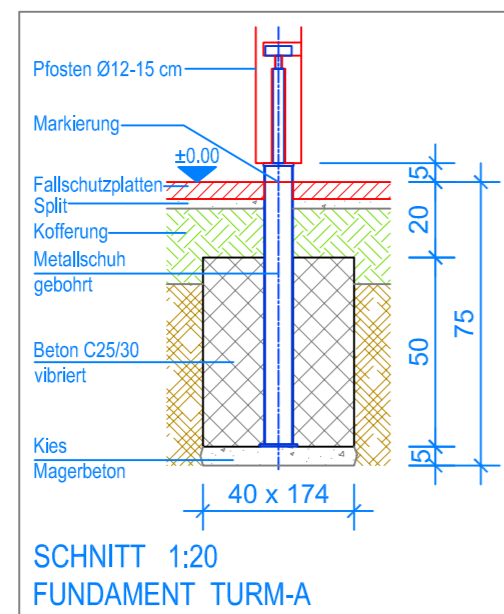
GRUNDRISS 1:50

— Aussenkante Fallschutzplatten
 - - - - - Fallraum

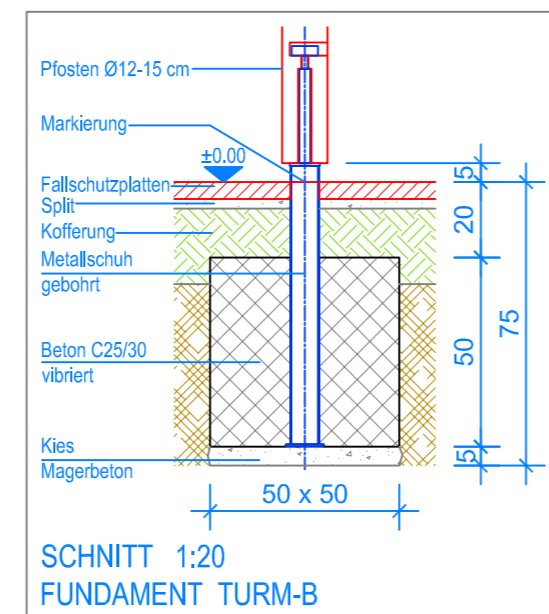
Spielanlagen aus Edelkastanienholz sind Unikate und können in den Massen bei der Ausführung noch variieren!
 Die Position der Fundamente kann erst bei der Montage genau kontrolliert werden.



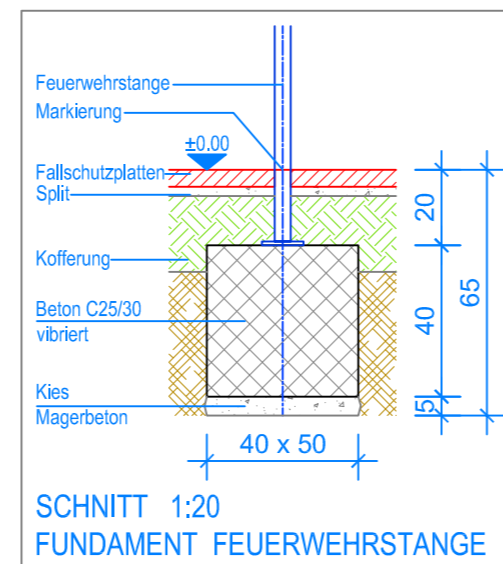
SCHNITT 1:20
 FUNDAMENT PFOSTEN 1-3



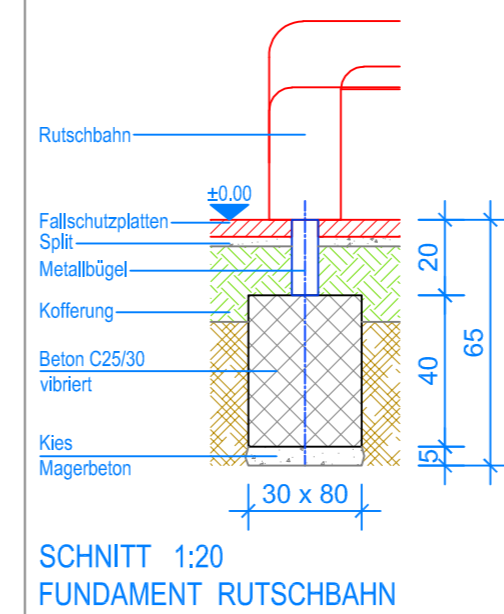
SCHNITT 1:20
 FUNDAMENT TURM-A



SCHNITT 1:20
 FUNDAMENT TURM-B



SCHNITT 1:20
 FUNDAMENT FEUERWEHRSTANGE



SCHNITT 1:20
 FUNDAMENT RUTSCHBAHN

