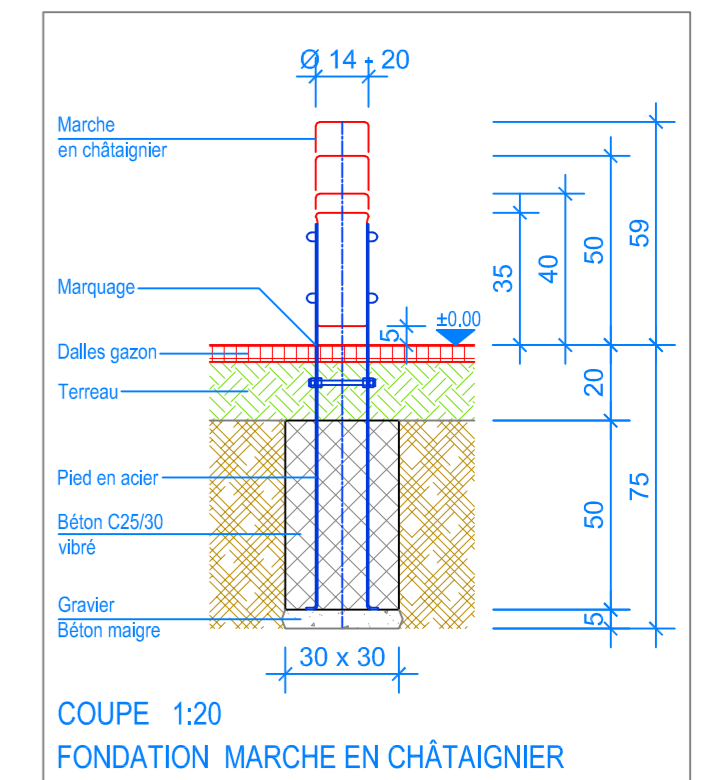
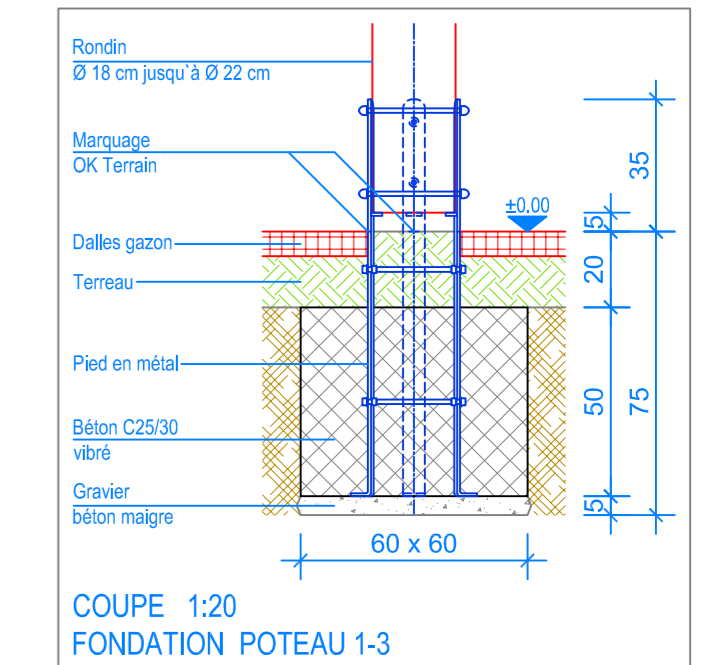


PLAN 1:50



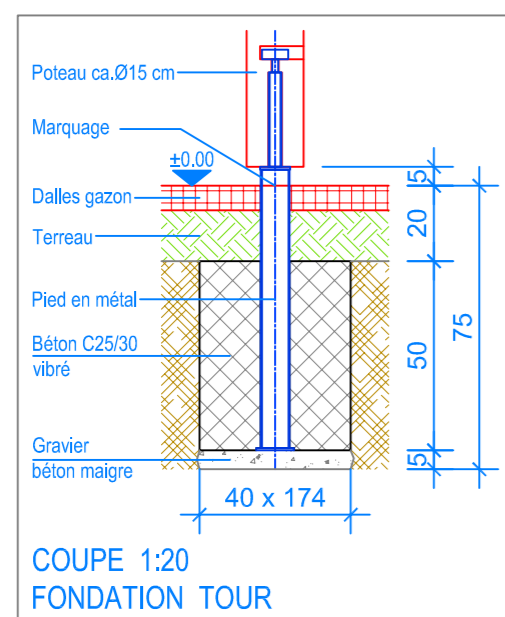
COUPE 1:20
FONDATION MARCHE EN CHÂTAIGNIER



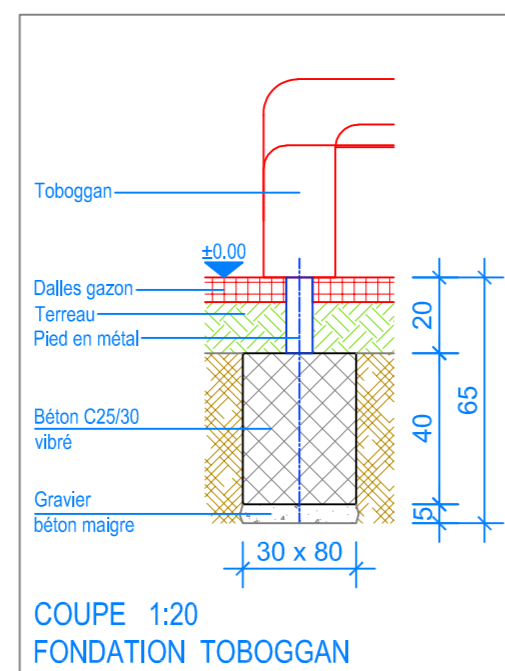
COUPE 1:20
FONDATION POTEAU 1-3

Les installations de jeux en bois châtaignier sont des constructions uniques et peuvent présenter des modifications lors de la mise en œuvre!
Les fondations sont à définir et contrôler après construction et montage du jeux.

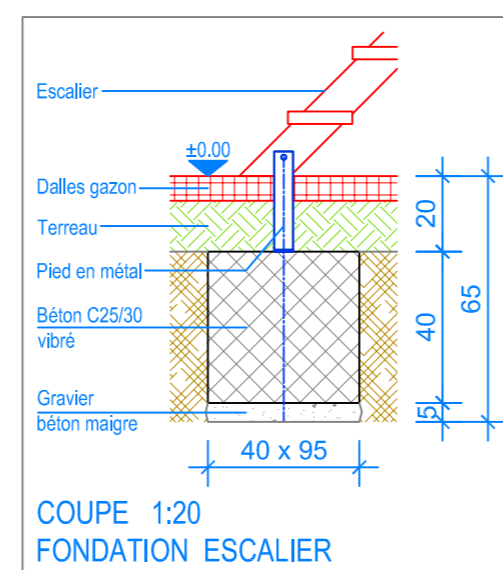
— Limite minimale avec dalles gazon
- - - Espace de chute



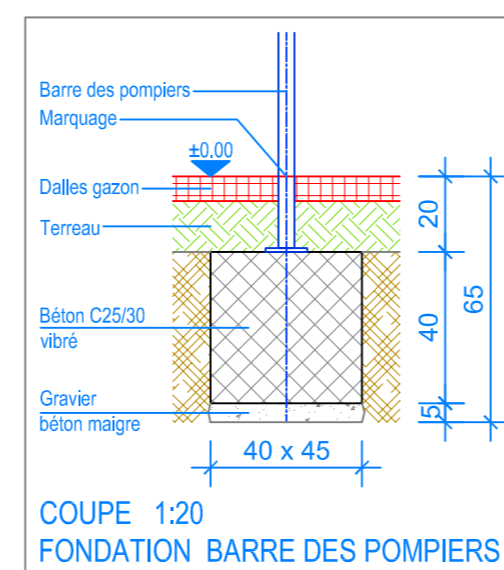
COUPE 1:20
FONDATION TOUR



COUPE 1:20
FONDATION TOBOGGAN



COUPE 1:20
FONDATION ESCALIER



COUPE 1:20
FONDATION BARRE DES POMPIERS

