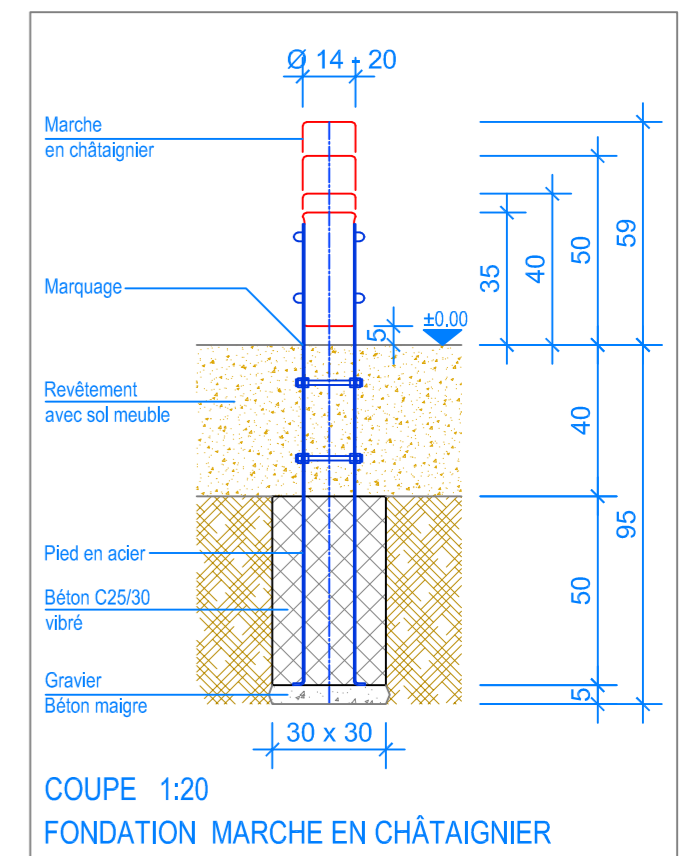
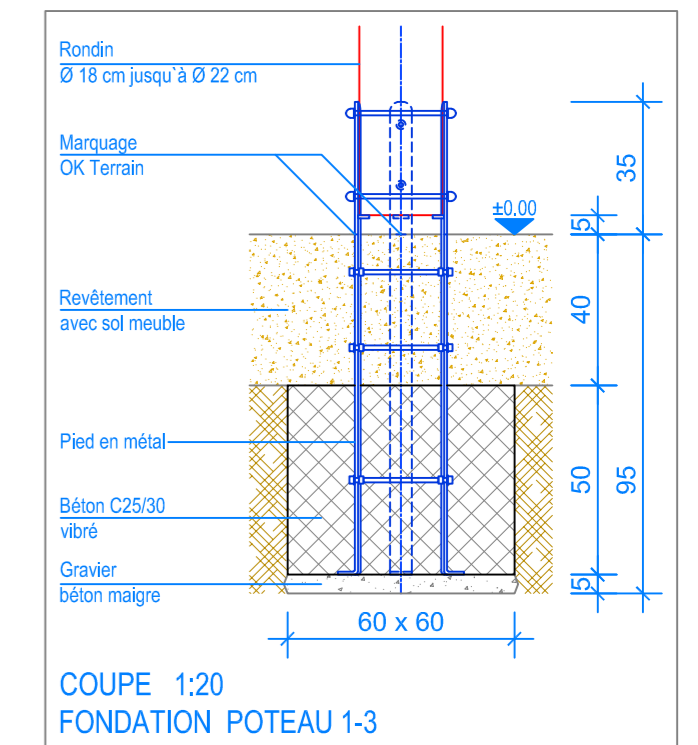


PLAN 1:50



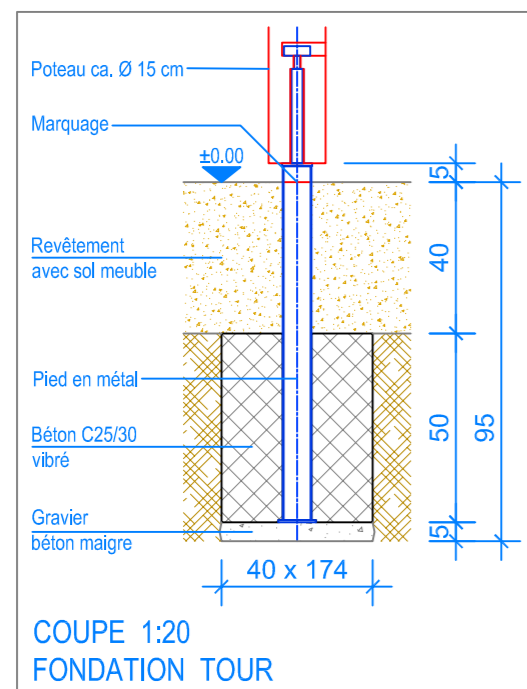
COUPE 1:20  
FONDATION MARCHE EN CHÂTAIGNIER



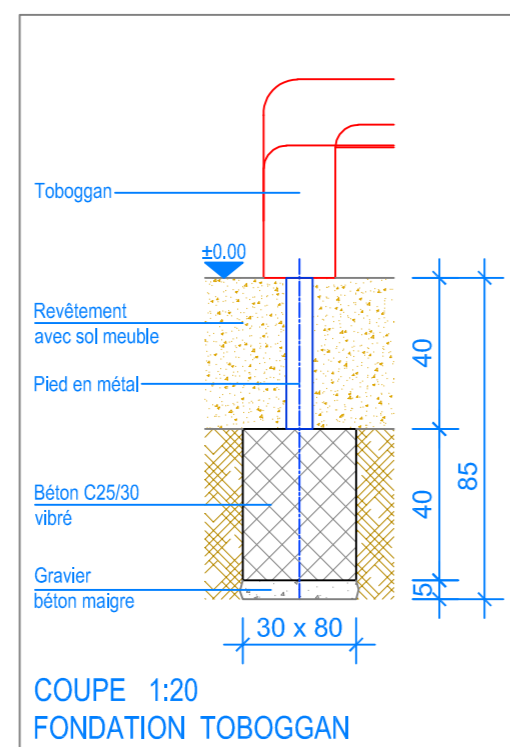
COUPE 1:20  
FONDATION POTEAU 1-3

Les installations de jeux en bois châtaignier sont des constructions uniques et peuvent présenter des modifications lors de la mise en œuvre!  
Les fondations sont à définir et contrôler après construction et montage du jeu.

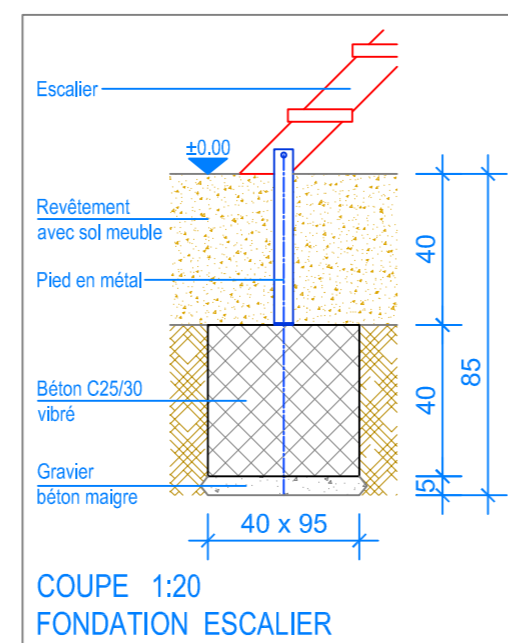
— Limite minimale revêtement avec sol meuble  
- - - Espace de chute



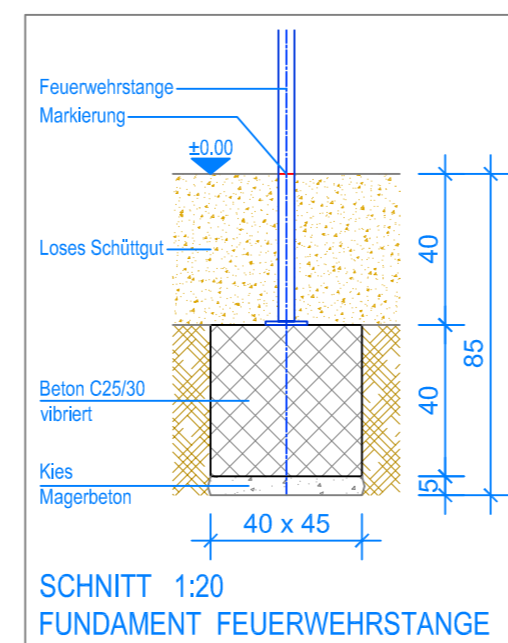
COUPE 1:20  
FONDATION TOUR



COUPE 1:20  
FONDATION TOBOGGAN



COUPE 1:20  
FONDATION ESCALIER



SCHNITT 1:20  
FUNDAMENT FEUERWEHRSTANGE

